



**Агрегат почвообрабатывающе-посевной
широкофункциональный АМПШ-6**



Машина предназначена для обработки почвы (дискование) после вспашки или безотвальной обработки (по стерне), с возможностью внесения удобрений в горизонте обрабатываемой поверхности почвы (в междурядье) или одновременно с посевным материалом (в рядок), с последующим высевом зерновых, зернобобовых, крестоцветных культур, трав и



других аналогичных им по размерам, нормам высева, глубине заделки семян культур. Возможно использование мульчированного сева вышеуказанных культур. Агрегатируется с тракторами «Беларус», John Deer 7 и 8 серий и других тракторов 5 класса (120 л/мин).

Комплекс оснащен системой контроля и управления процессом высева семян, что позволяет обеспечивать:

- формирование технологической колеи (перекрытие семяпроводов и прекращение подачи семян в сошники) для последующих обработок, как в автоматическом, так и в ручном режиме работы электромагнитных клапанов;
- контроль за работой вентилятора, высевающих аппаратов, уровнем посевного материала и удобрений в бункере;
- звуковую и световую сигнализацию о произошедших неполадках;
- отображение количества имеющихся в данный момент времени оборотов на валу вентилятора для плавной и точной настройки оборотов вентилятора с гидроприводом для высева различных культур и в процессе работы;
- подсчет засеваемой площади.



Комплекс оборудован:

- передним опорным выравнивающим катком (пакером);
- двухрядной секцией дисковой бороны с диаметром диска конического типа – 460 мм;
- уплотняющим шинным катком, создающим уплотнение после дисковой бороны для последующей работы 4-х сошников за каждым колесом;
- двухдисковыми сошниками (со смещением) с прикатывающими обрезаемыми катками диаметром 370 мм, шириной 50 мм, загортачами сплошного или штригельного типа;
- пневматическими высевающими аппаратами катушечного типа.

АМПШ – 6 основные преимущества:

- Простота и удобство в эксплуатации и обслуживании.
- Многофункциональность в применении, возможность работы по многим агротехническим фонам (работа по стерне или после плуга).
- Возможность сева комбинации трав одновременно, за один проход.
- Минимальная потребность в тяговом усилии (фронтальный пакер для крошения + задний пакер с осевым смещением колес позволяющий обеспечить обратное прикатывание после дисковой бороны) от 300 л.с.
- Комбинация переднего и заднего пакера обеспечивает лучшую устойчивость и проходимость, а также равномерный износ дисков бороны благодаря более точной работе на заданной глубине.
- Минимум обслуживания и точек смазки.
- Известное качество дисковой бороны собственного производства – качественная обработка, постоянный, не изменяемый угол атаки дисков, защита стоек и дисков на полиуретановых демпферах.
- Не требующий обслуживания новый двухдисковый сошник с самоочисткой.
- Относительно легкая, но прочная конструкция.



Основные параметры АМПШ-6:

- Рабочая ширина, 6м
- Масса 9500 кг.
- Производительность за час сменного времени от 5,8 га.
- Регулировка нормы высева от 2 до 400 кг/га.
- Наличие датчика заполнения бункера зерна/удобрений.
- Двухдисковый сошник с прикатывающим катком 48 шт.
- Максимальное давление сошника на почву до 100 кг.
- Работа четырех сошников за каждым уплотняющим колесом заднего пакера, для обеспечения равномерности всходов.
- Расстояние между рядами высева зерна 125 мм.
- Возможность внесения удобрения как в сошник (стартовая доза) так и в секции почвообрабатывающих агрегатов (разные версии).
- Смещение расположения сошников в направлении движения 175 мм.
- Прикатывающий каток диаметром 370x50 мм. за сошником.
- S – образный или пальчиковый загортач.

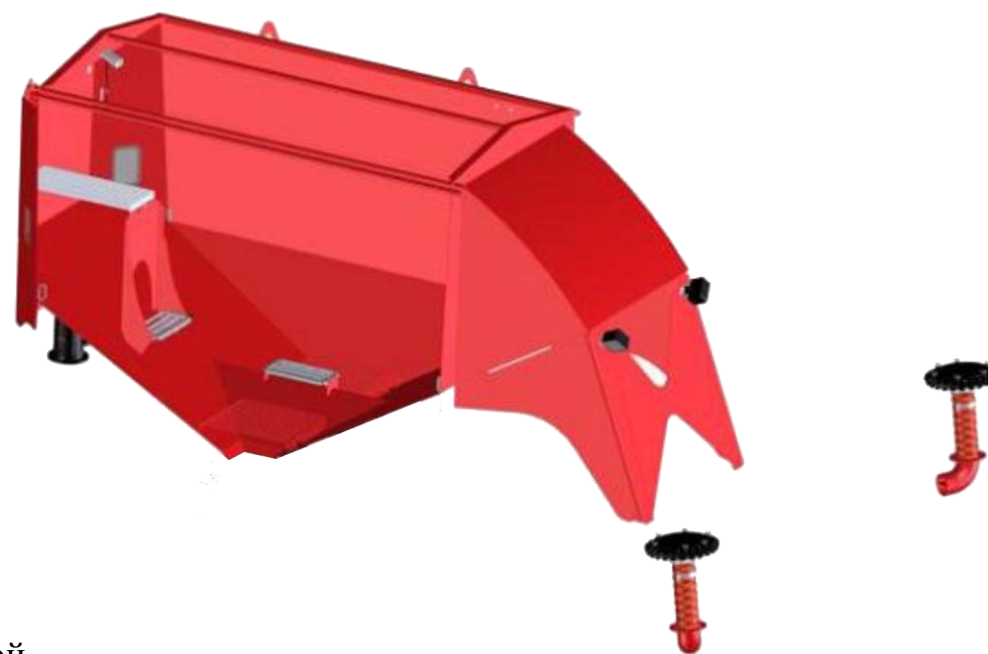


Бункер:

- Удобный доступ для калибровки и настройки дозатора.
- Бункер с двумя датчиками наличия семян новой конструкции, объёмом 4 350 л. разделением семена/удобрение в пропорции 40/60.
- Загрузочные ступени внутри и снаружи бункера.
- Управление высевающим аппаратом приводом колеса переднего пакера.
- Высевающий аппарат катушечного типа.
- Нормы высева от 2 до 400 кг/га.

Конструктивные особенности:

- Рабочая ширина 6м.
- Задний шинный пакер диаметром 900мм с осевым смещением колес на 250 мм.
- Новый двухдисковый сошник со смещением и самоочисткой.



Дисковая борона:

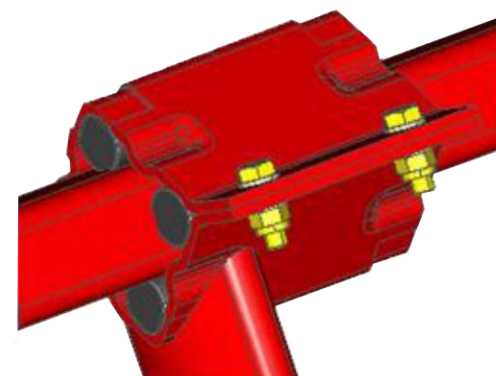
- 48 конических дисков диаметром 460 мм.
- Глубина обработки настраивается от 0 до 13 см, гидравлически.
- Боковые дефлекторы на параллелограмной навеске установлены серийно.
- Возможность настройки передней и задней секции отдельно.
- Диски имеют постоянный не изменяемый угол атаки.
- Защита диска и стойки с помощью полиуретановых демпферов.
- Оптимальное расстояние между первым и вторым рядом дисков обеспечивающие максимальную проходимость массы без забивания.
- Диски собственного производства с использованием спрейерной технологии.



2 рядный шариковый подшипник с контактным углом 40°

Вал \varnothing 35 мм

Стопорное кольцо



Пыльник с 5-ю губами



Рабочие зоны



| | | | | |
|---|--|--------------------------------|--|----------------------------|
| <p>1 зона Фронтальный пакер</p> | <p>2 зона Секция дисковой бороны</p> | <p>3 зона Шинный пакер</p> | <p>4 зона Сошники с прикатываю- щими катками</p> | <p>5 зона Загортач</p> |
|---|--|--------------------------------|--|----------------------------|

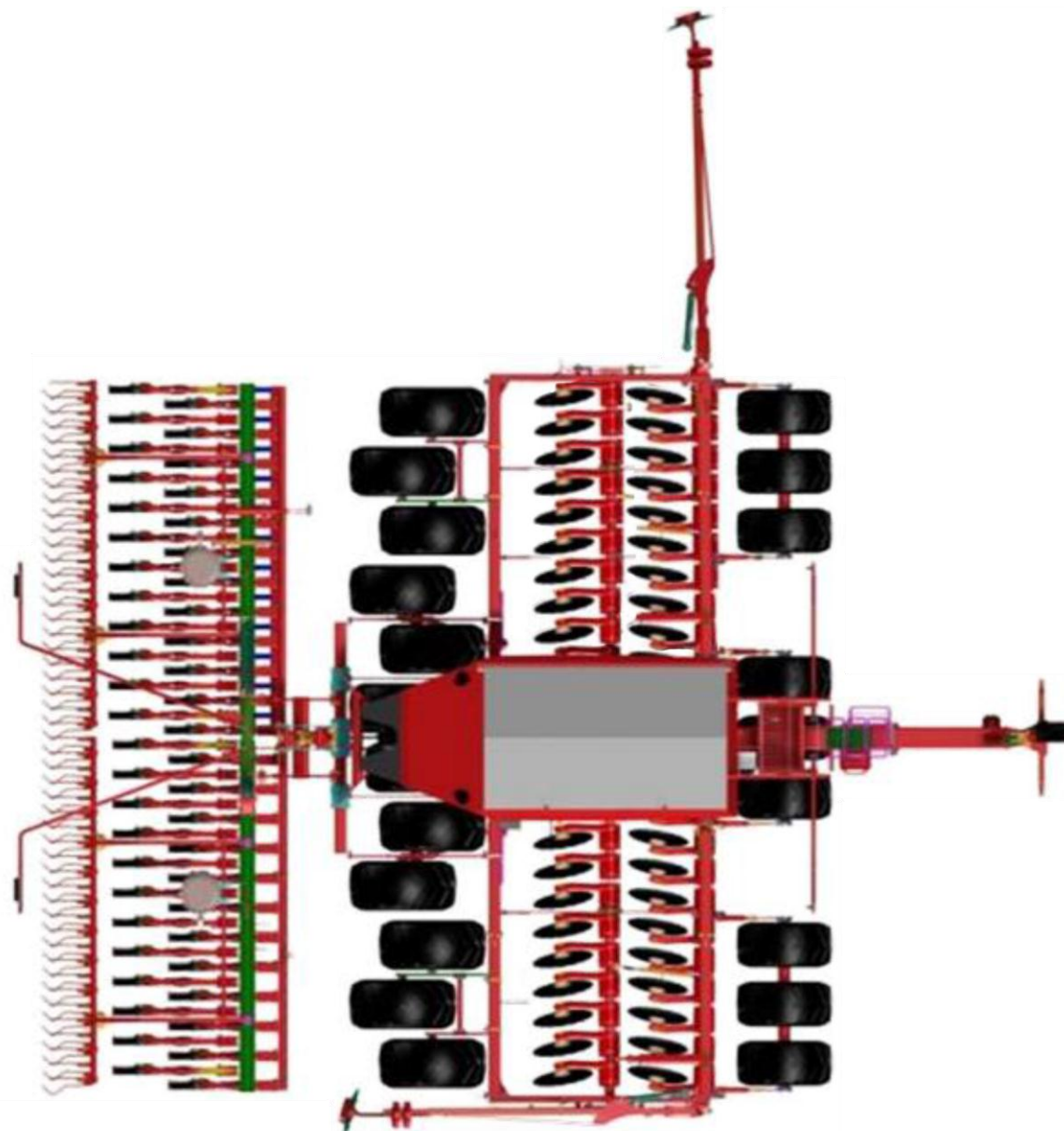
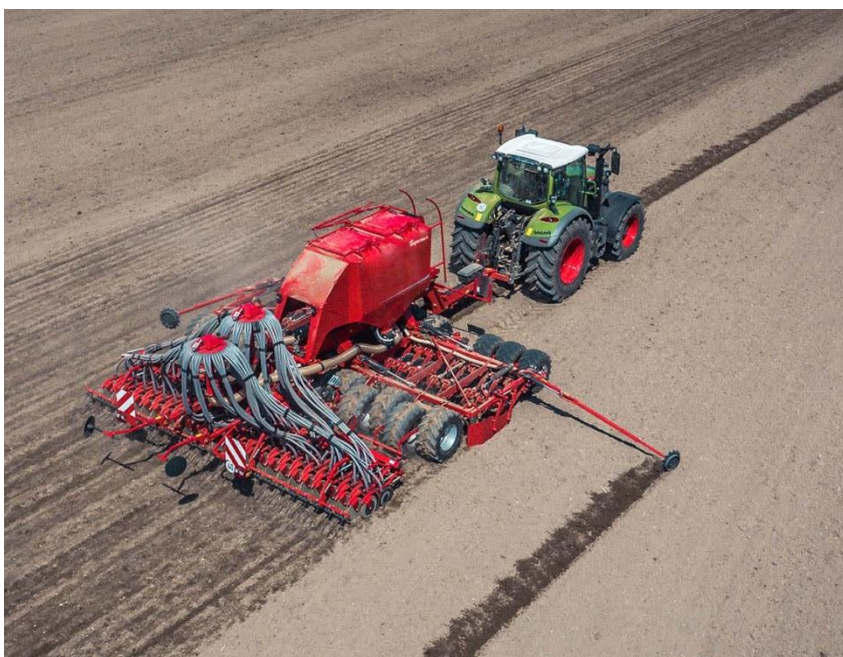
Фронтальный шинный пакер

- 9 колес 310x15,5 R15
- Диаметр колес – 800 мм
- Гидравлическая регулировка
- Выравнивает почву и разбивает комья
- Несет на себе часть веса бункера
- Обеспечивает более точную работу дисков бороны на заданной глубине



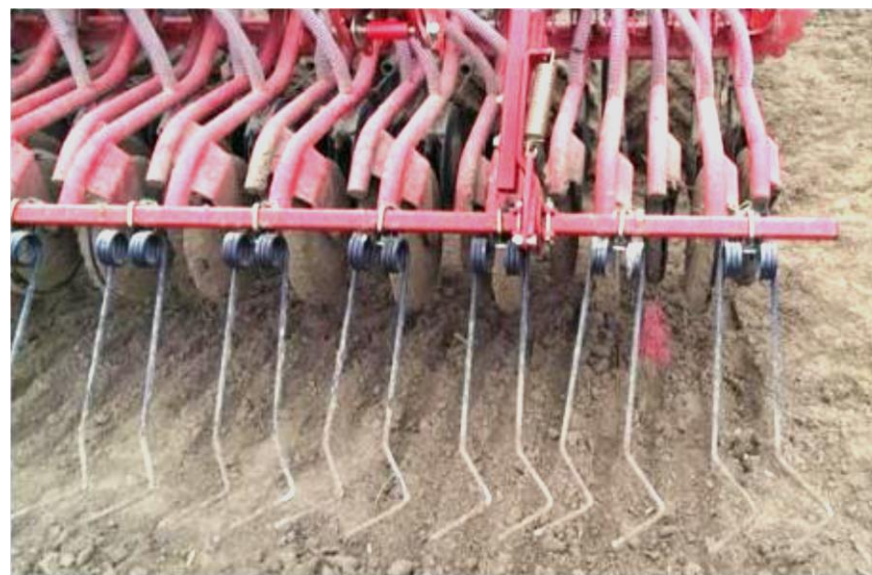
Рама

- Удобный доступ для калибровки
- Удобство обслуживания узлов
- Высокая прочность конструкции при относительно не большом весе
- Модульная конструкция рамы



Загортачи

- S – образный или пальчиковый
- Настраиваемый угол работы и давление на загортачи
- Защита при откатывании назад
- Пальчиковые – оптимальное решение при работе во влажных условиях



Гидравлика

Гидравлические функции:

- Фронтальный пакер
- Дисковая борона
- Маркеры
- Следорыхлители
- Настройка глубины сева/давления
- Довсходовый маркер (опция)

Гидропривод вентилятора:

- 1 х простого действия
- 1 х безнапорный обратный слив <10 Бар

Требования к гидравлике трактора >120 л/мин



Сошниковый брус

- Гидравлическая настройка глубины заделки семян и давления на сошники из кабины трактора
- Двухсекционное складывание
- Центральная навеска всего сошникового бруса
- Нет левых и правых сошников – одна конструкция для всех сошников
- Прикатывающее опорное колесо диаметром 380x50 мм





ОАО «Брестский электромеханический завод»
224020, Республика Беларусь, г. Брест,
ул. Московская, 202
Тел. +375 (162) 34 00 02, 34 00 50, 34 00 60, 34 00 70
top@bemzbrest.by
omivs@bemzbrest.by
www.bemzbrest.by