

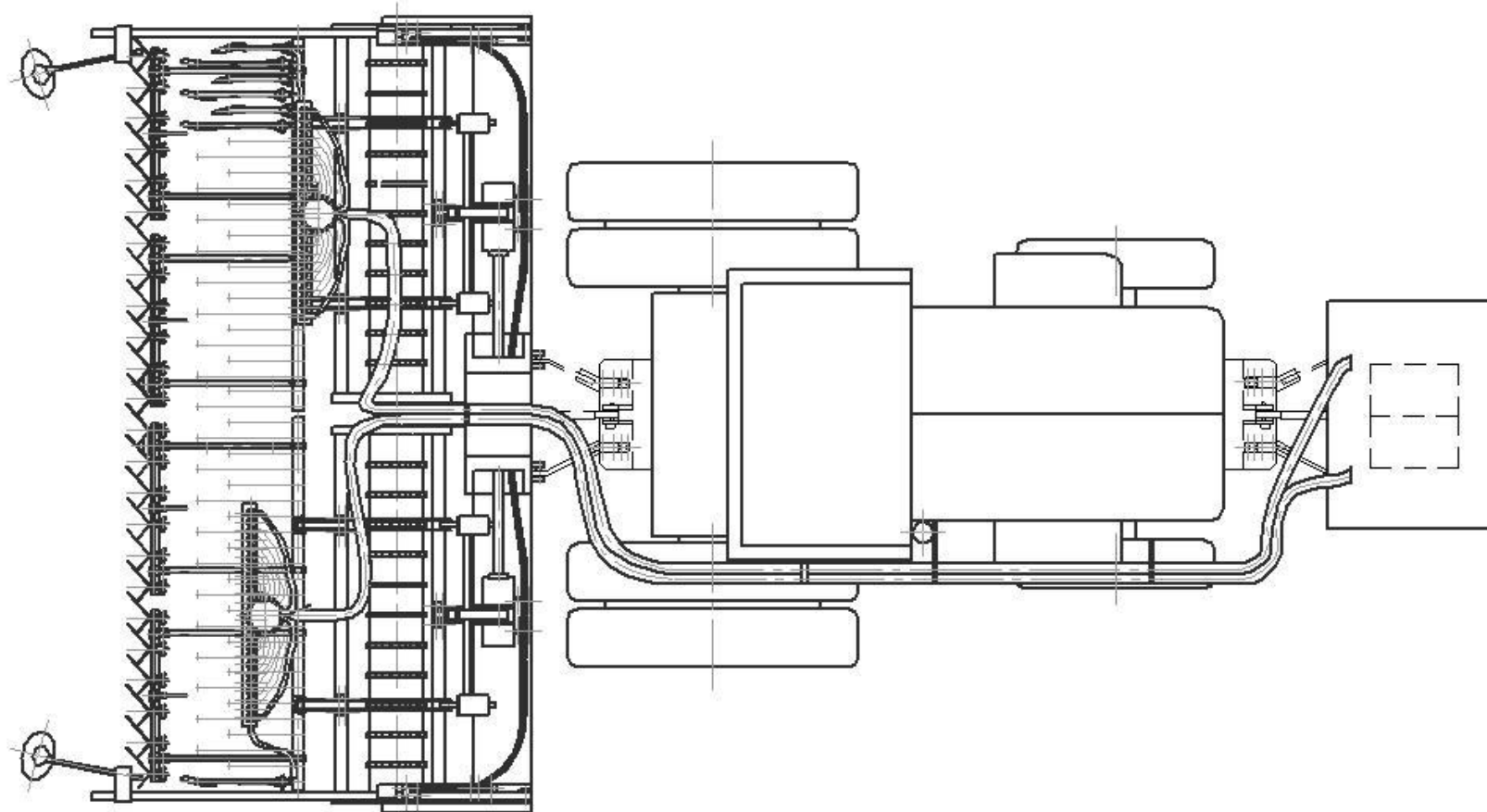
*Каталог  
деталей и сборочных единиц  
на АПП-6АБ  
Агрегат почвообрабатывающе посевной с  
активными рабочими органами  
ОТИБ.271211.008*

*Берестье*

## Оглавление

1.Оглавление	2
2.Общий вид	3
3.Бункер в сборе	4
4.Рама	5
5.Бункер	6
6.Тент	7
7.Воздуховоды	8
8.Привод вентилятора	9-10
9.Карданные валы	11
10.Аппарат высевающий	12-17
11.Привод дозатора	18-19
12.Труба под сошники	20
13.Сошник дисковый малый	21
14.Сошник дисковый большой	22
15.Крепление сошника	23-24
16.Опора	25
17.Панель	26
18.Брус кронштейнов	27
19.Распределитель	28
20.Загорточное устройство	29
21.Держатели загорточного	30
22.Навеска с зубчатым катком	31-33
23.Электрооборудование	34
24.Рама	35а-35б
25.Держатель маркера	35в-35г

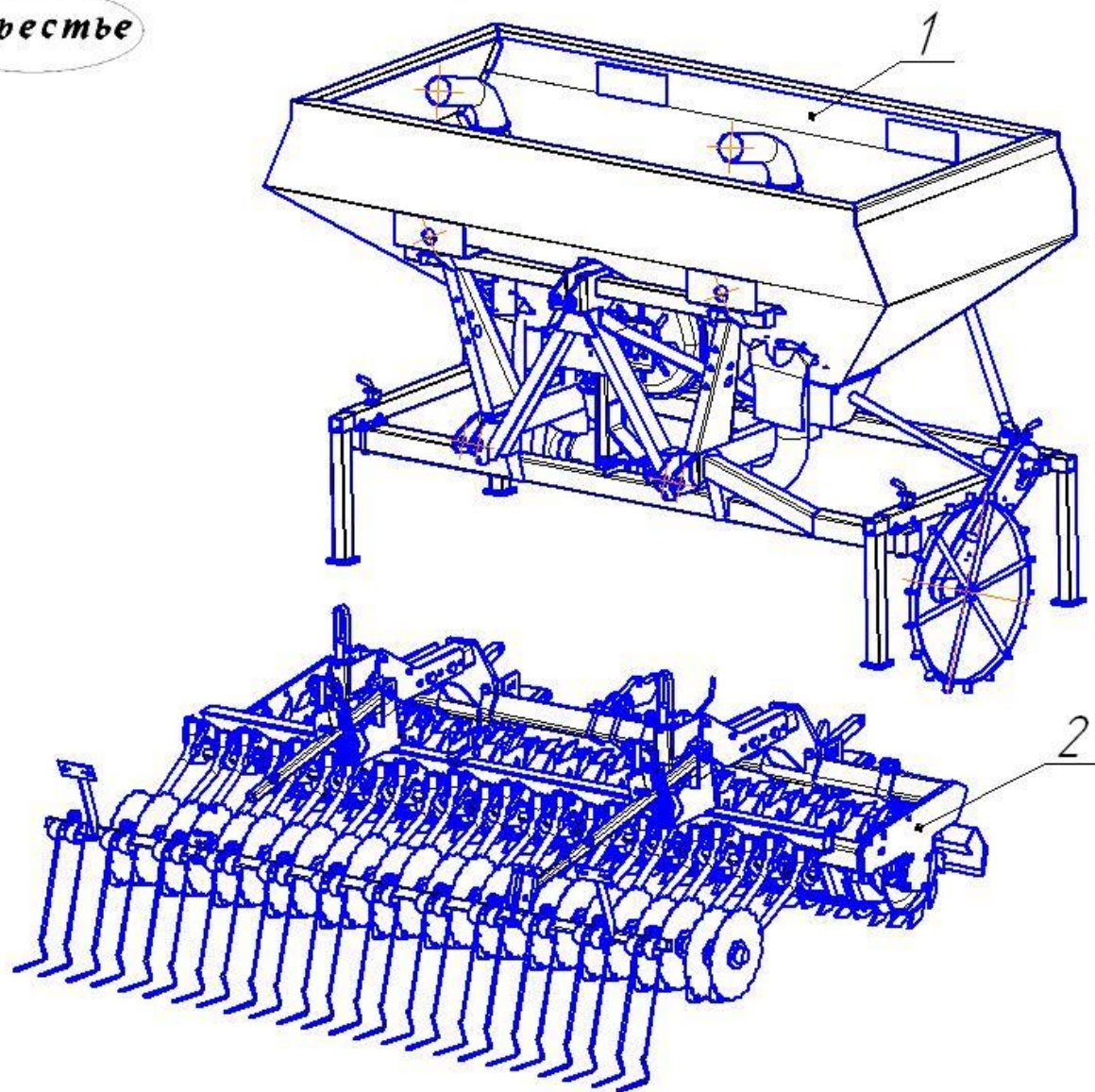
*Берестъе*



*Авсм*

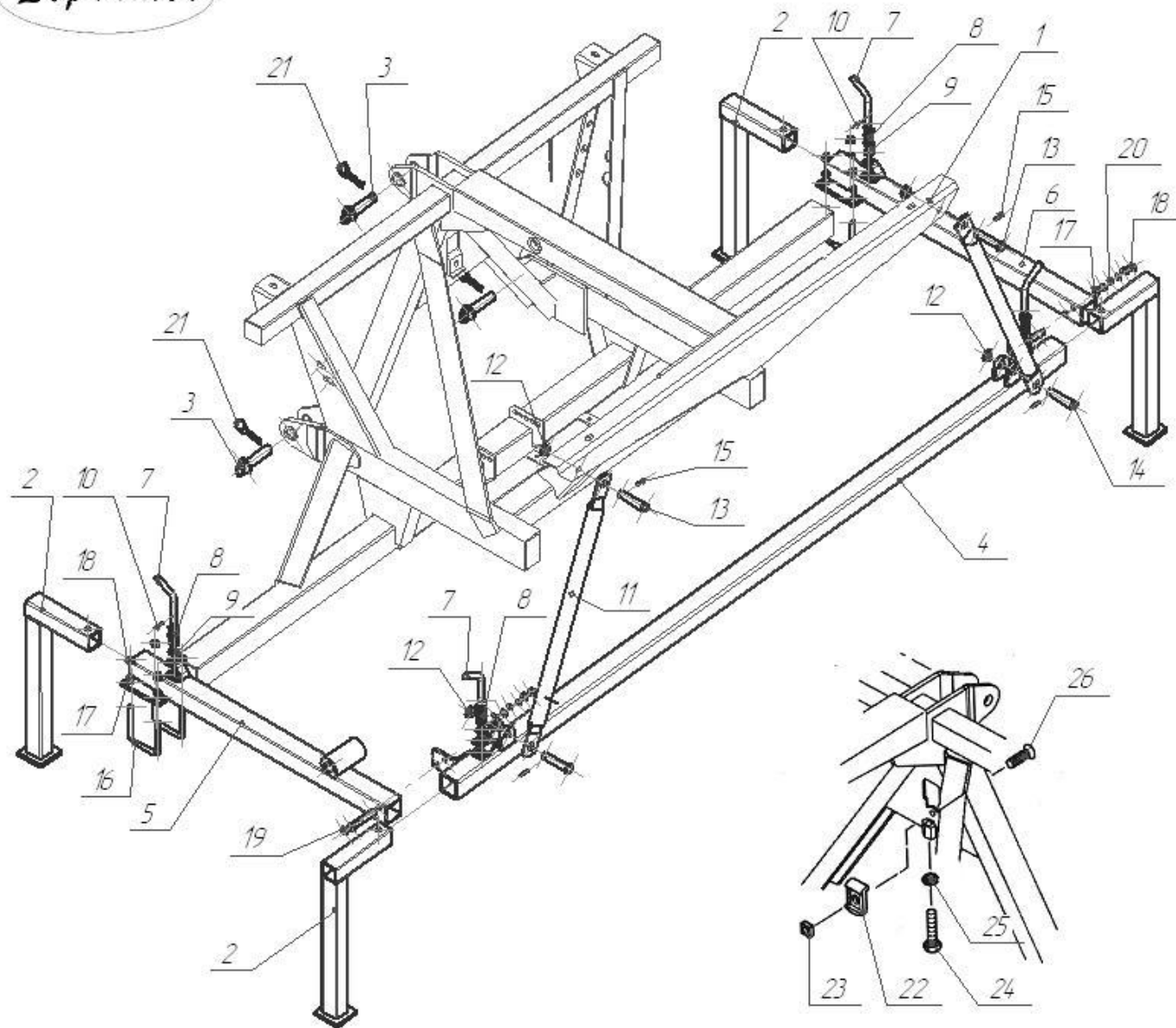
3

*Берестье*



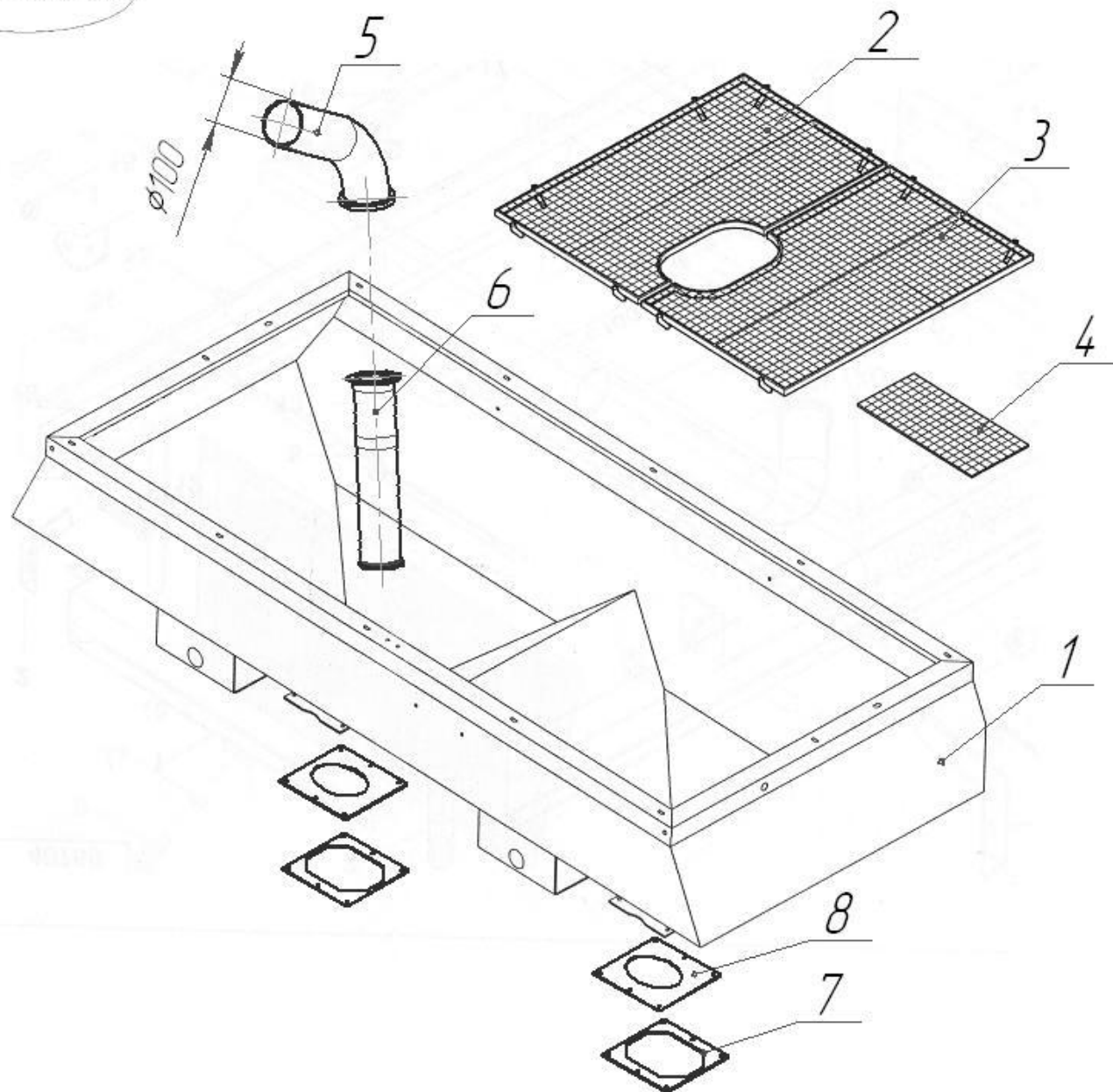
- 1. Бункер ОТИБ301222.016
- 2. Навеска с зубчатым катком с сошниковой секцией

# Зерестье



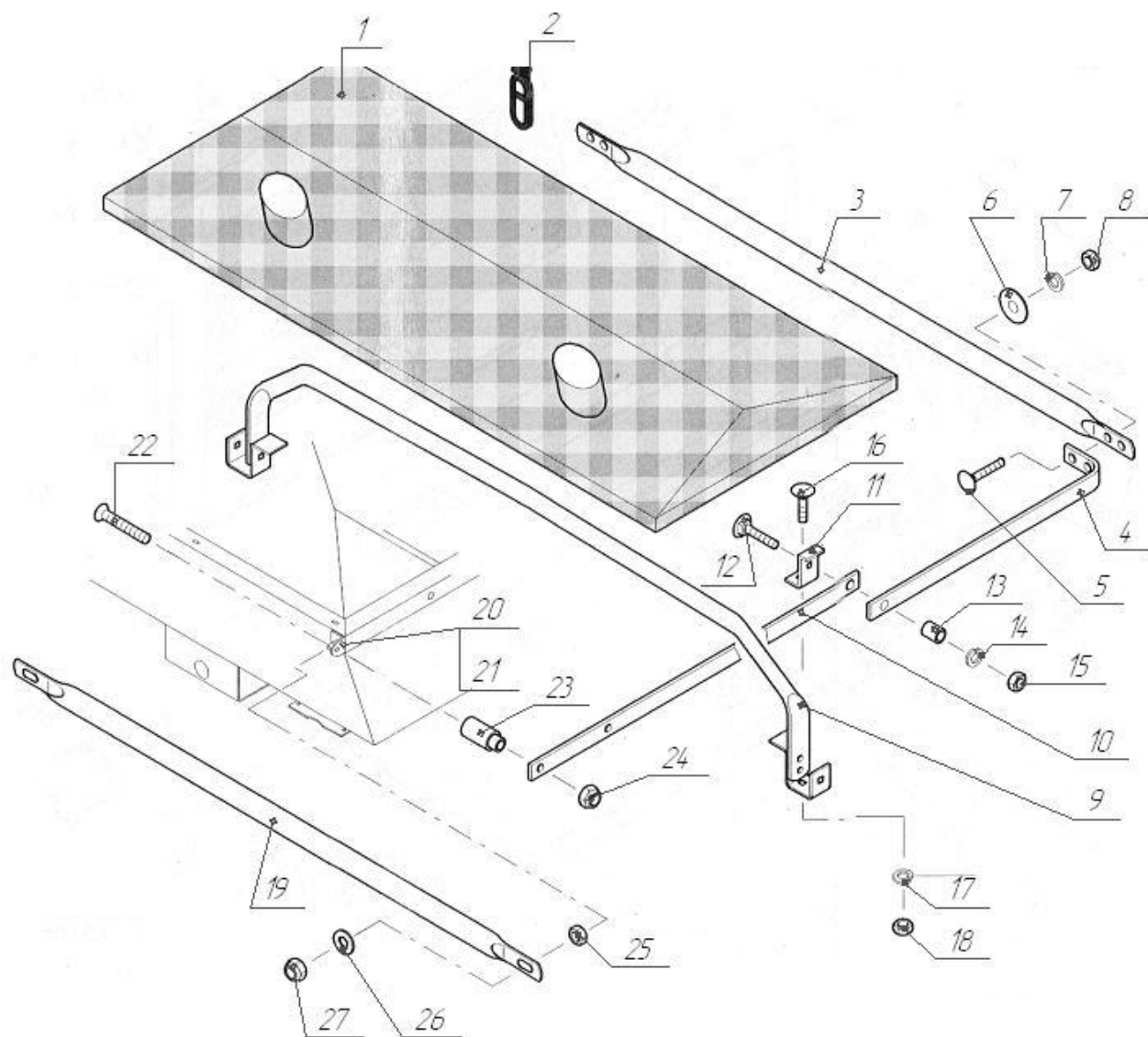
1. Рама ОТИБ.301228.019	1
2. Опора ОТИБ.301329.023	4
3. Палец ОТИБ.301623.004	3
4. Балка ОТИБ.302418.020	1
5. Балка ОТИБ.302419.014	1
6. Балка ОТИБ.302419.015	1
7. Фиксатор ОТИБ.746711.001	4
8. Пружина ОТИБ.753512.027	4
9. Шайба ОТИБ.758491.031	4
10. Шплинт $\phi 4 \times 30$	4
11. Труба ОТИБ.723165.009	2
12. Шайба $\phi 20$	8
13. Ось $\phi 20 \times 55$	2
14. Ось $\phi 20 \times 70$	2
15. Шплинт $\phi 5 \times 40$	4
16. Скоба ПСУ 03.00.003	4
17. Шайба $\phi 12$	12
18. Гайка М12	12
19. Болт М12 $\times$ 90	4
20. Шайба гроверь $\phi 12$	4
21. Шплинт пружинный $\phi 5$	3
22. Планка ОТИБ.741632.003	1
23. Гайка ОТИБ.785431.003	1
24. Болт ОТИБ.785121.010	1
25. Гайка М12	1
26. Винт М12 $\times$ 20	1

# Зерестъе



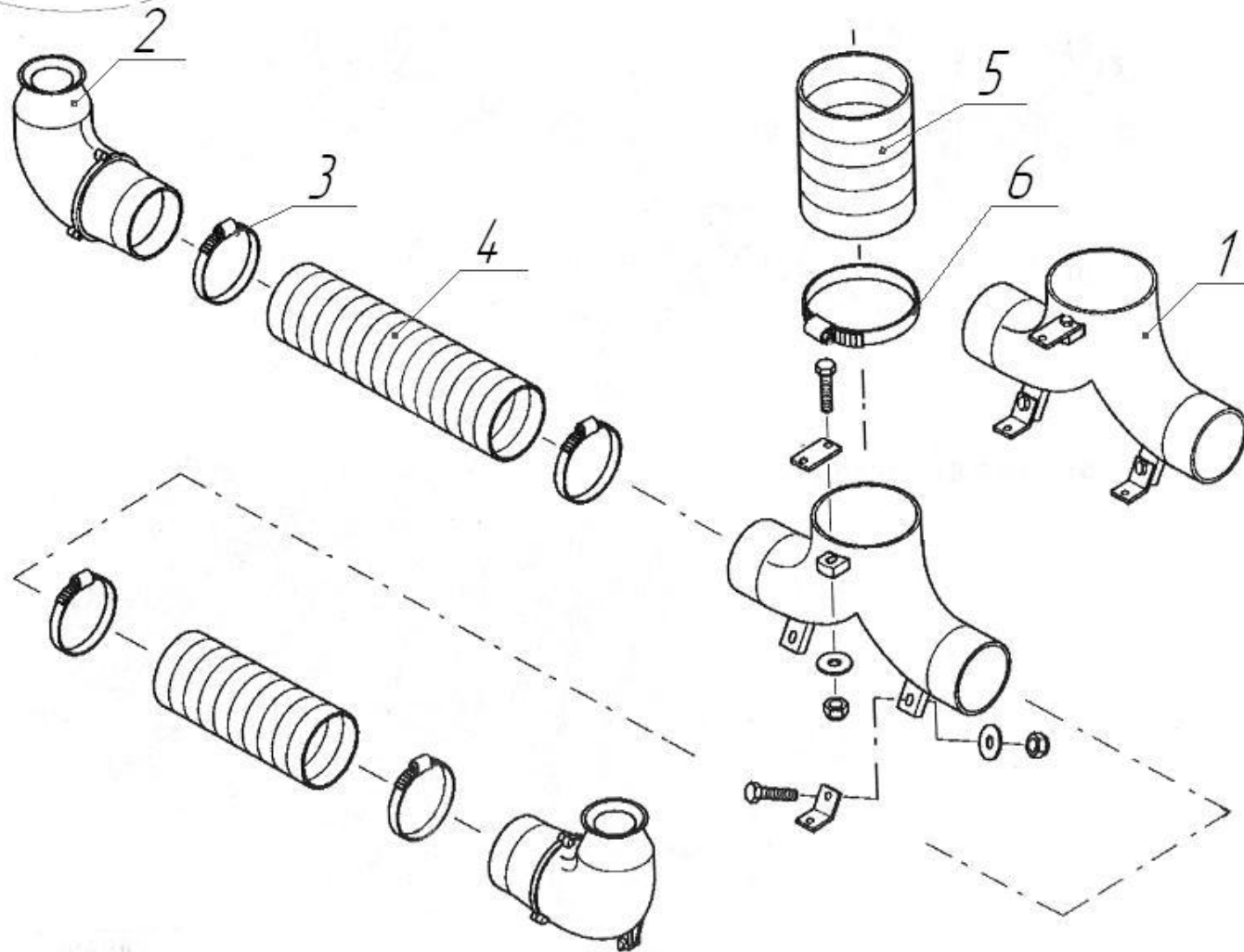
1 Бунжер ОТИБ.301222.014	1
2 Решотка ОТИБ.305121.006	2
3 Решотка ОТИБ.305121.006-01	2
4 Решотка ОТИБ.305121.010	4
5 Воздуховод ОТИБ.30214.1005	2
6 Труба ОТИБ.302426.001-01	2
7 Пластина ОТИБ.741124.713	2
8 Пластина ОТИБ.741124.714	2

# Берестье



1. Тент ОТИБ.305135.007
2. Петля ОТИБ.741316.004
3. Труба ОТИБ.747791003
4. Пластина ОТИБ.745232.027
5. Болт М8×25
6. Шайба φ8
7. Шайба гроверная φ8
8. Гайка М8
9. Стойка ОТИБ.301421.037
10. Пластина ОТИБ.741134.236
11. Скоба ОТИБ.745428.004
12. Болт М6×30
13. Втулка ОТИБ.71314.1066
14. Шайба гроверная φ6
15. Гайка М6
16. Болт М6×20
17. Шайба гроверная φ6
18. Гайка М6
19. Труба ОТИБ.747791.002
20. Скоба ОТИБ.745352.062
21. Болт М12×60
22. Винт М8×60
23. Втулка ОТИБ.71314.1065
24. Гайка М8
25. Шайба φ12
26. Гайка М12

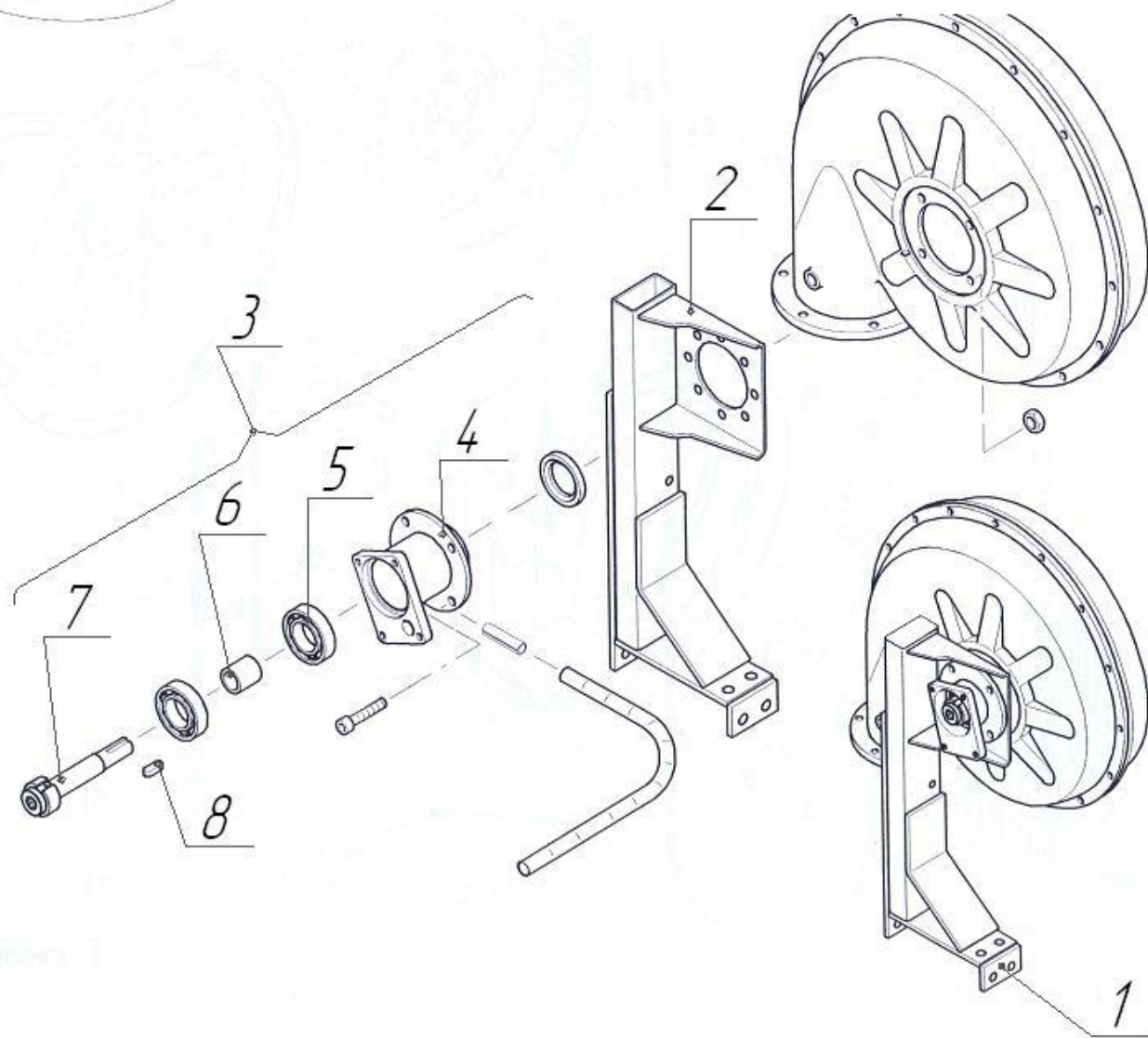
**Зерестве**



1. Воздуховод ОТИБ.30214.1.001-01	1
2. Патрубок ОТИБ.30266.1.003	2
3. Хомут ОТИБ.7454.73.002	2
4. Шланг пластмассовый ТВИП-100	
5. Шланг пластмассовый ТВИП-140	
6. Хомут Е16.462038	2

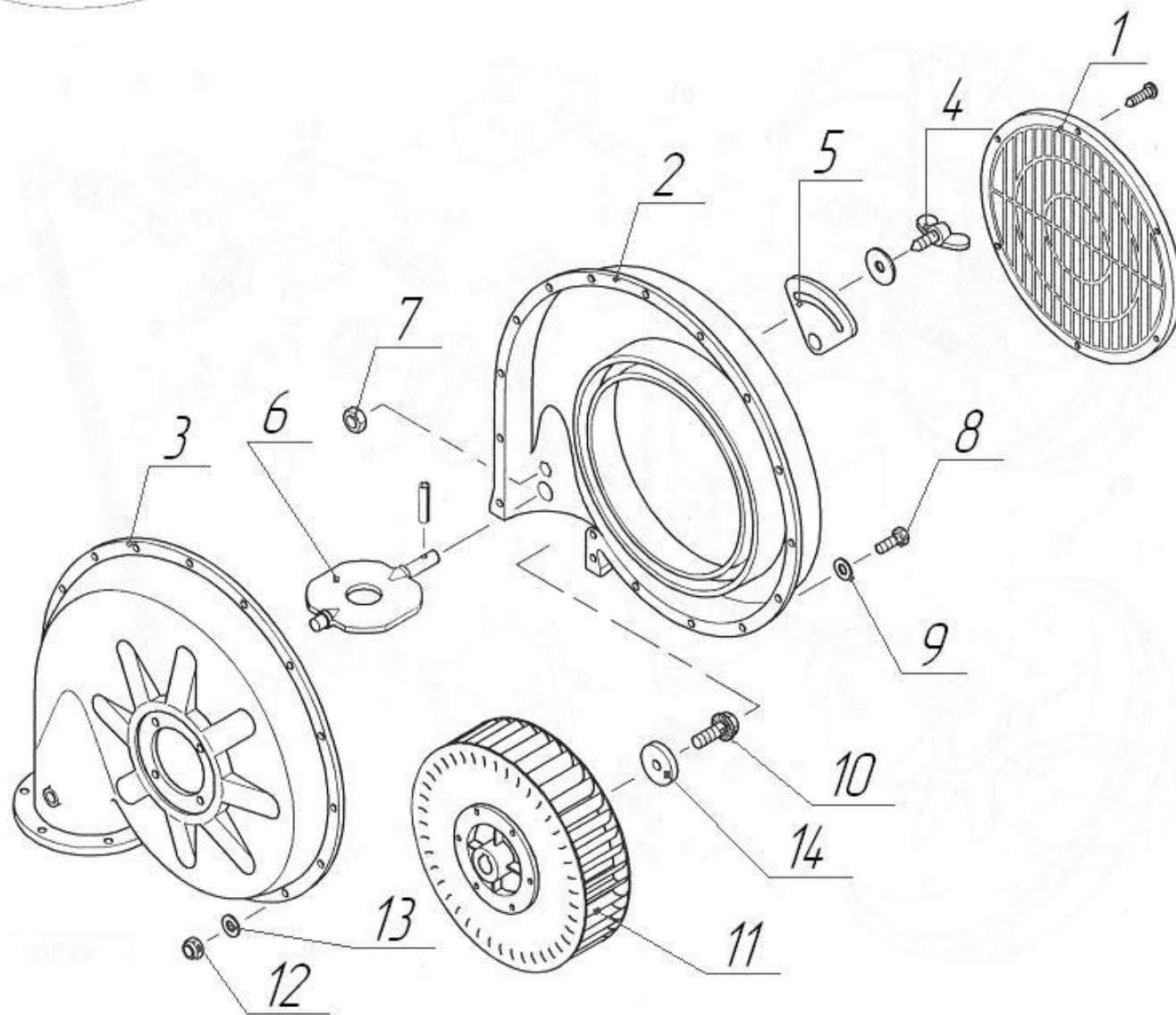


# Берестье



- |                                 |   |
|---------------------------------|---|
| 1. Привод вентилятора АС 486192 | 1 |
| 2. Кронштейн ОТИБ.301568.04.7   | 1 |
| 3. Корпус ОТИБ.301524.102       | 1 |
| 4. Корпус ОТИБ.301127.007       | 1 |
| 5. Подшипник 180305             | 2 |
| 6. Втулка ОТИБ.711142.04.2      | 1 |
| 7. Вал ОТИБ.303718.001          | 1 |
| 8. Шпонка 7x8x40                | 1 |

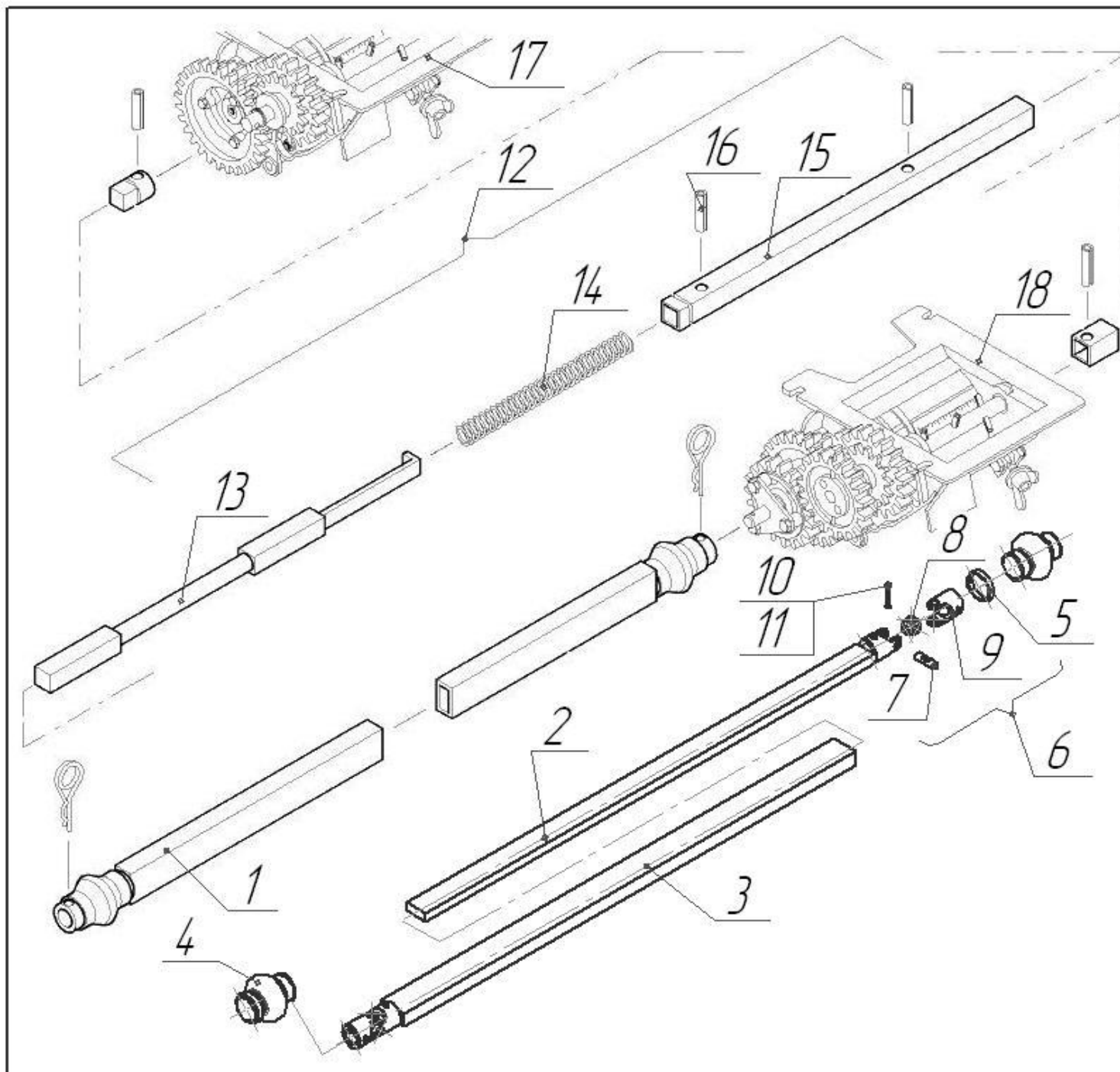
**Берестье**



1. Крышка ОТИБ. 742234.008	1
2. Карлус ОТИБ.732172.005	1
3. Карлус ОТИБ.732172.006	1
4. Винт ОТИБ.301612.006	1
5. Шкала ОТИБ.741328.006	1
6. Заслонка ОТИБ.742234.005	1
7. Гайка М8	1
8. Болт М6х30	17
9. Шайба 6	17
10. Винт М8х14	1
11. Ротор ОТИБ.304165.013	1
12. Гайка М6	17
13. Шайба 6	17
14. Шайба ОТИБ.711141.047	1

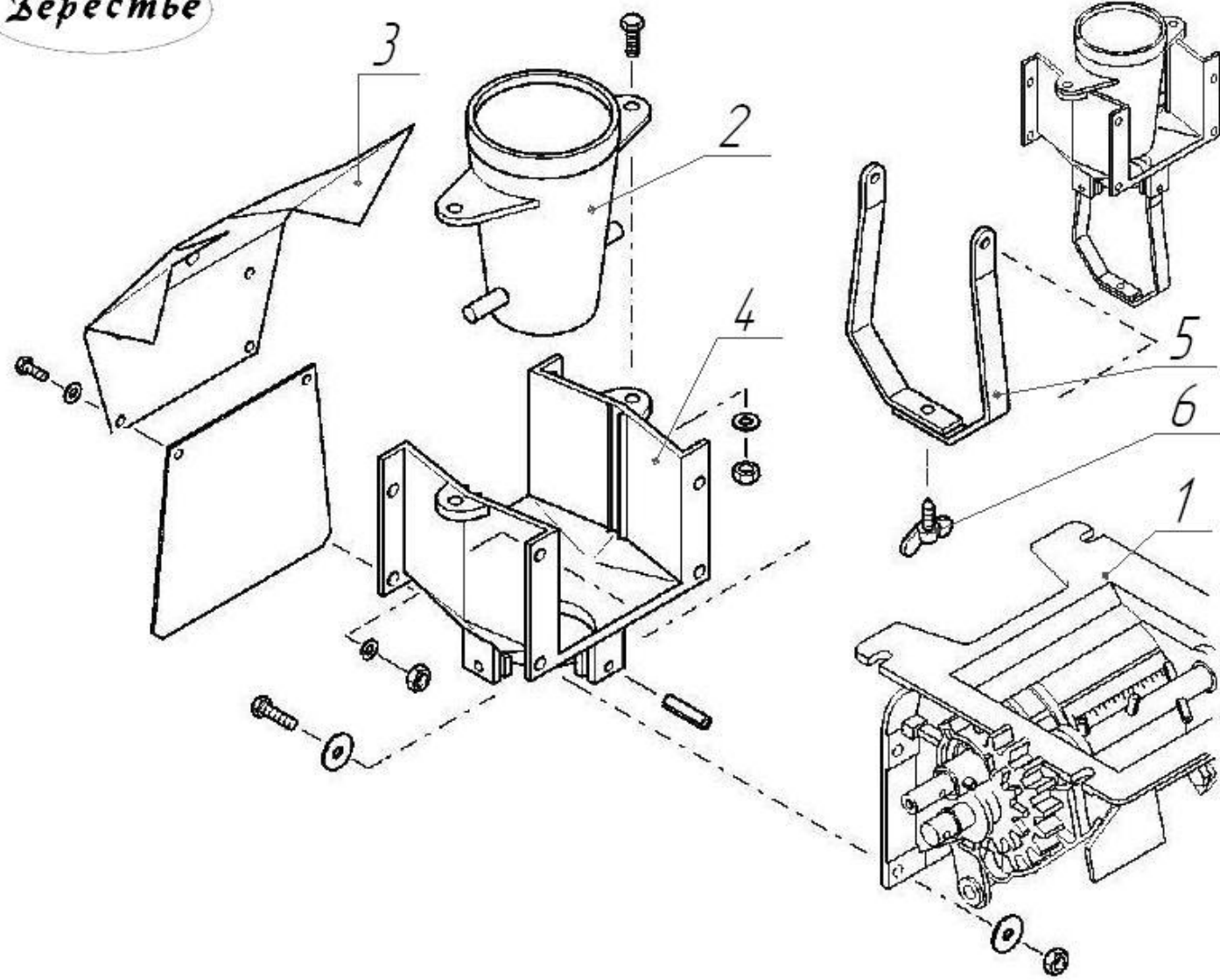
Лист

10



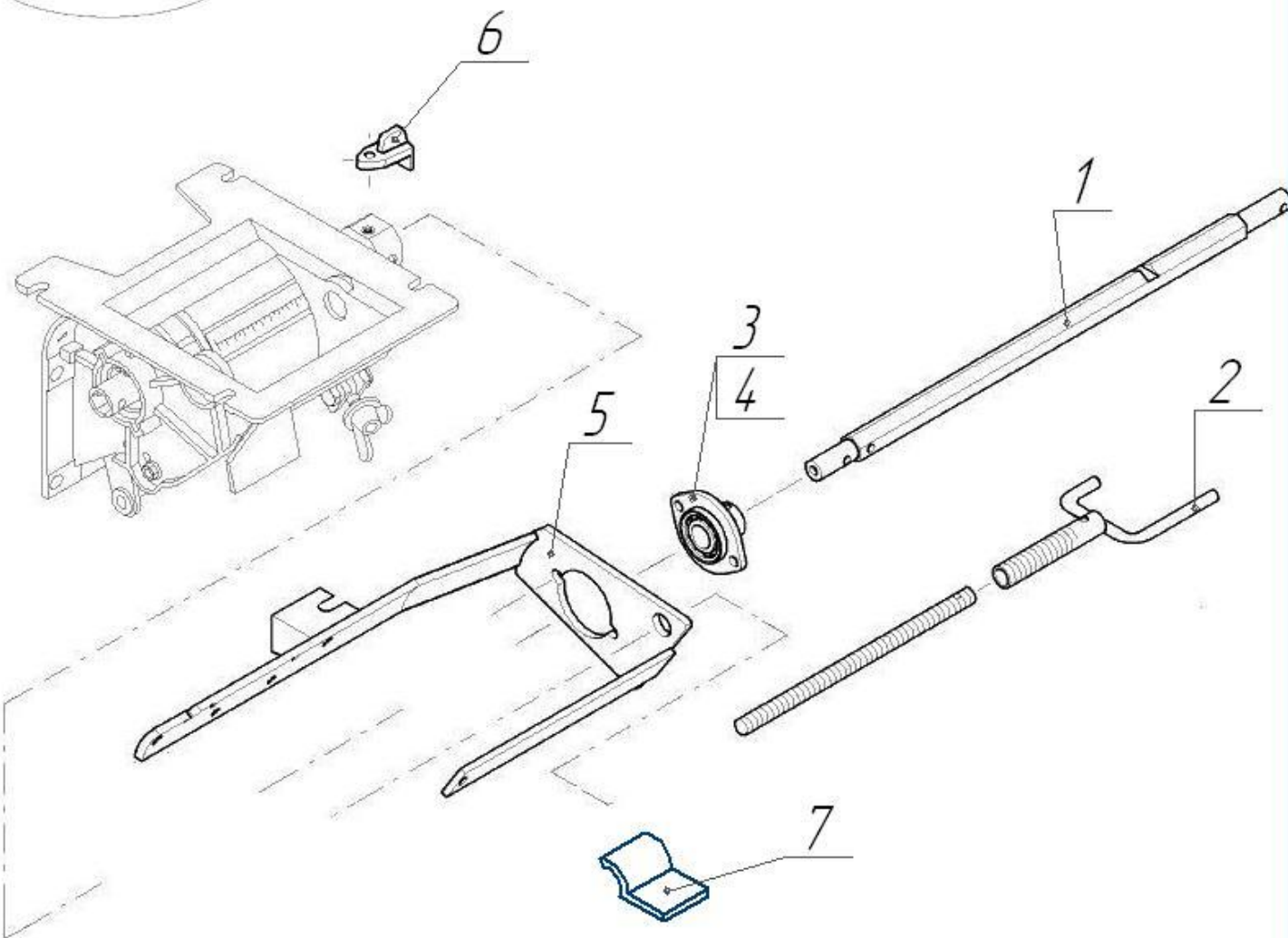
1. Карданный вал ОТИБ.303714.003-03	1
2. Вал ОТИБ.303729.001-02	1
3. Вал ОТИБ.303729.001-07	1
4. Муфта ОТИБ.752281.001	2
5. Лента кабельная 1ф.В&L.005	2
6. Муфта ОТИБ.303514.001	1
7. Палец ОТИБ.715114.004	1
8. Крестовина ОТИБ.7534.11.003	1
9. Вилка ОТИБ.751734.001	2
10. Стержень ОТИБ.713115.002	1
11. Втулка ОТИБ.713141.038	2
12. Кардан промежуточный ОТИБ.304113.001-02	1
13. Ось ОТИБ.715113.020	1
14. Пружина ОТИБ.753512.029-01	1
15. Труба ОТИБ.745655.008-01	1
16. Штифт 6x25	2
17. Аппарат дыседающий ОТИБ.273123.001-01	1
18. Аппарат дыседающий ОТИБ.273123.001-03	1

# Берестье



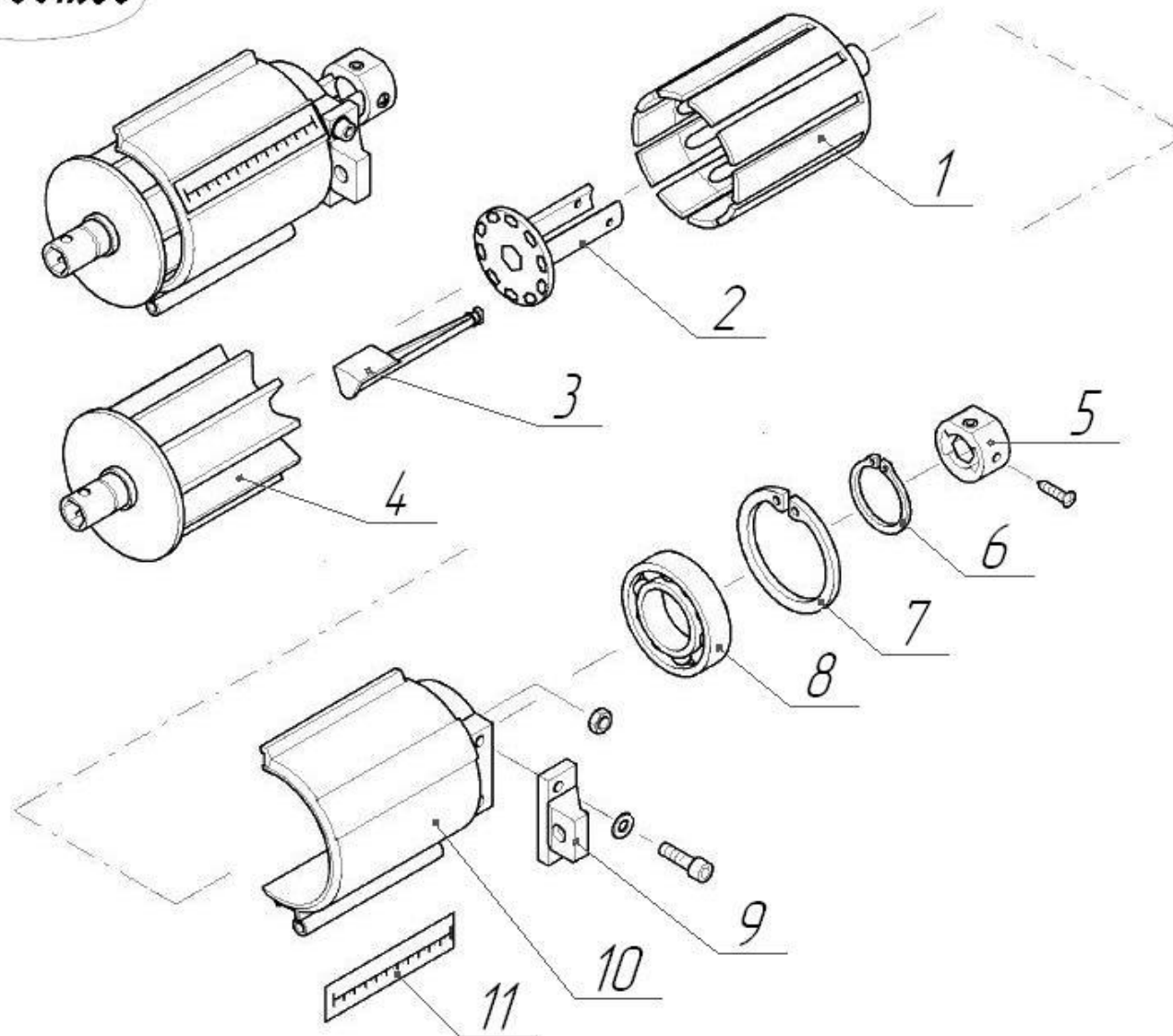
1. Апарат высевающий	1
ОТИБ.273123.001-01	1
2. Патрубок	1
ОТИБ.752291001	1
3. Крышка	1
ОТИБ.745512.038	1
4. Карпус	1
ОТИБ.731295.001	1
5. Скоба	1
ОТИБ.301532.007	1
6. Винт	1
ОТИБ.301612.004	1

# Берестье



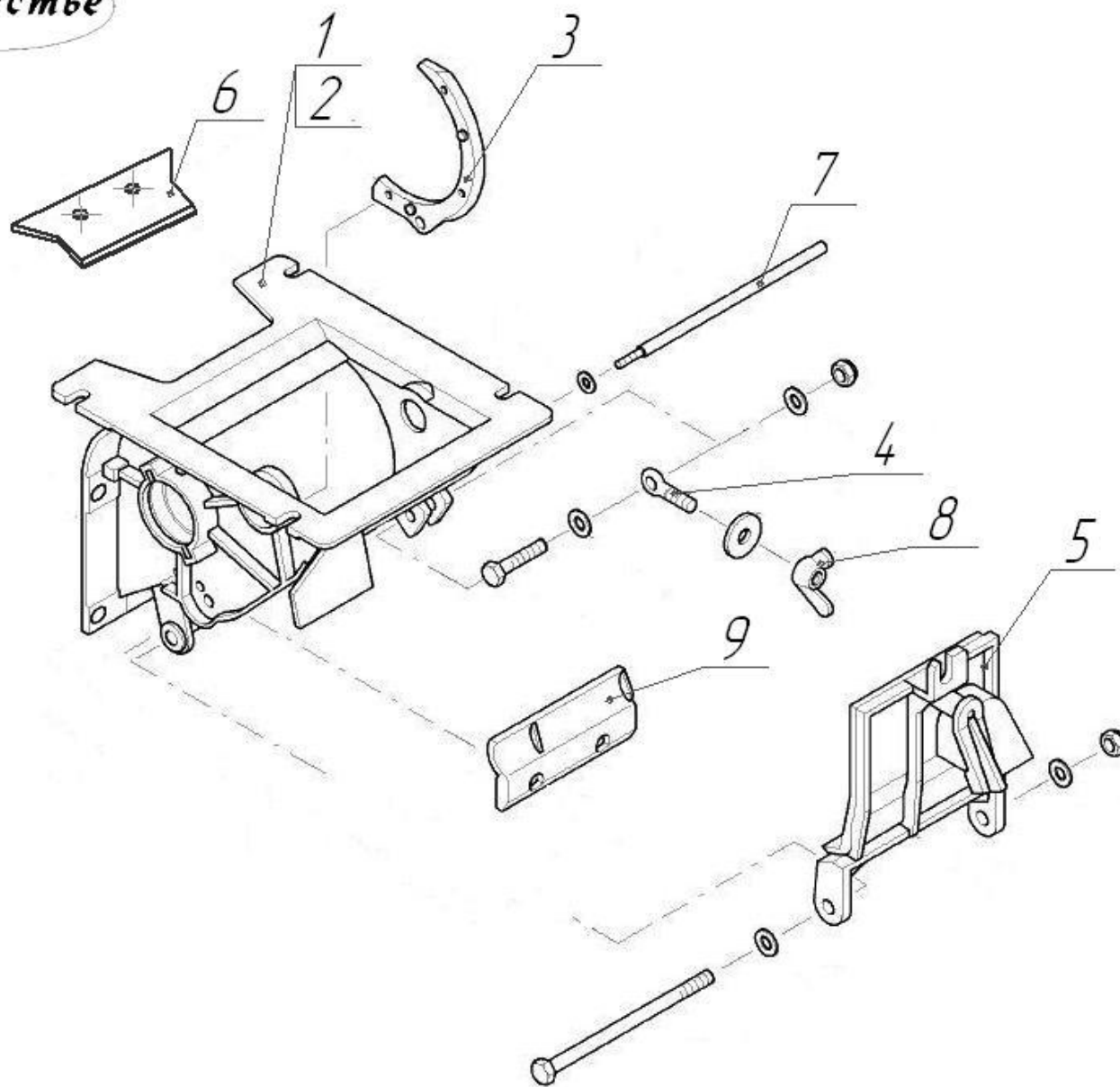
- |                                  |   |
|----------------------------------|---|
| 1. Вал ОТИБ.715632.001           | 1 |
| или Вал ОТИБ.715632.007          |   |
| 2. Ручаятка ОТИБ.303658.009      | 1 |
| 3. Крышка ОТИБ.710630.002        | 1 |
| 4. Подшипник 180302 ГОСТ 8882-75 |   |
| 5. Кронштейн ОТИБ.301529.006     | 1 |
| 6. Ручка ОТИБ.753211.003         | 1 |
| 7. Заслонка ОТИБ.305365.002      | 1 |

# Зерестъе



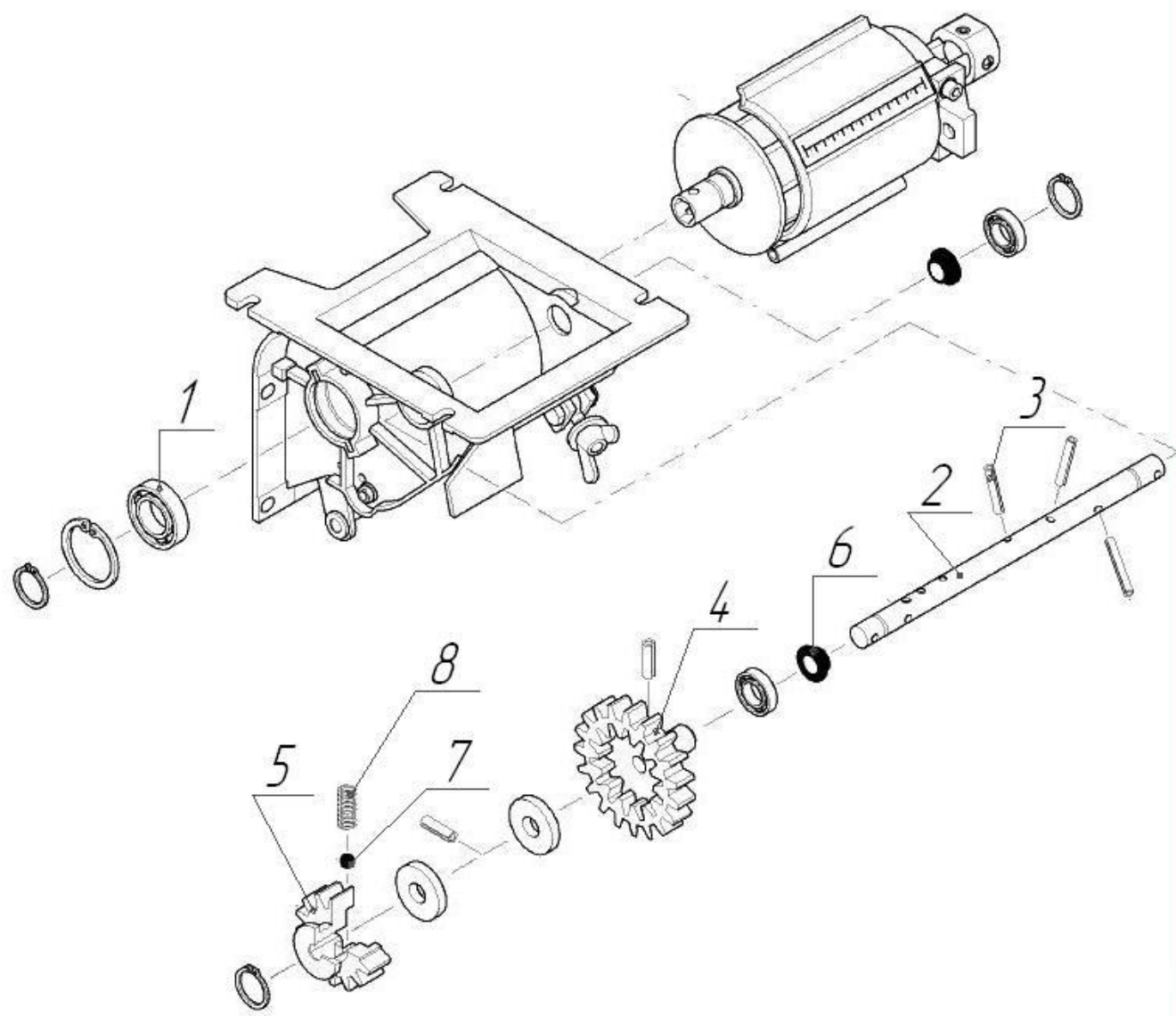
1. Корпус ОТИБ.731264.001	1
2. Направляющая ОТИБ.74.1532.003	1
3. Направляющая ОТИБ.74.1532.002	10
4. Дозатор ОТИБ.724282.004	1
5. Втулка ОТИБ.304.14.2.002	1
6. Кольцо В45.Ц16.хр	1
7. Кольцо В75.Ц16.хр	1
8. Подшипник 180109	1
9. Кронштейн ОТИБ.301568.021	1
10. Задвижка ОТИБ.302141.002	1
11. Шкала ОТИБ.754221.001	1

# Берестье



1. Корпус ОТИБ.732124.005	1
2. Корпус ОТИБ.732124.006	1
или Корпус ОТИБ.301156.010	1
3. Планка ОТИБ.741534.002	1
4. Болт откидной ОТИБ.301611.001	1
5. Крышка ОТИБ.735225.004	1
6. Пластина ОТИБ.753512.024	1
7. Ось ОТИБ.715111053	1
8. Гайка-барашек	
ОТИБ.712461.001-02	1
9. Задвижка ОТИБ.724222.002	1

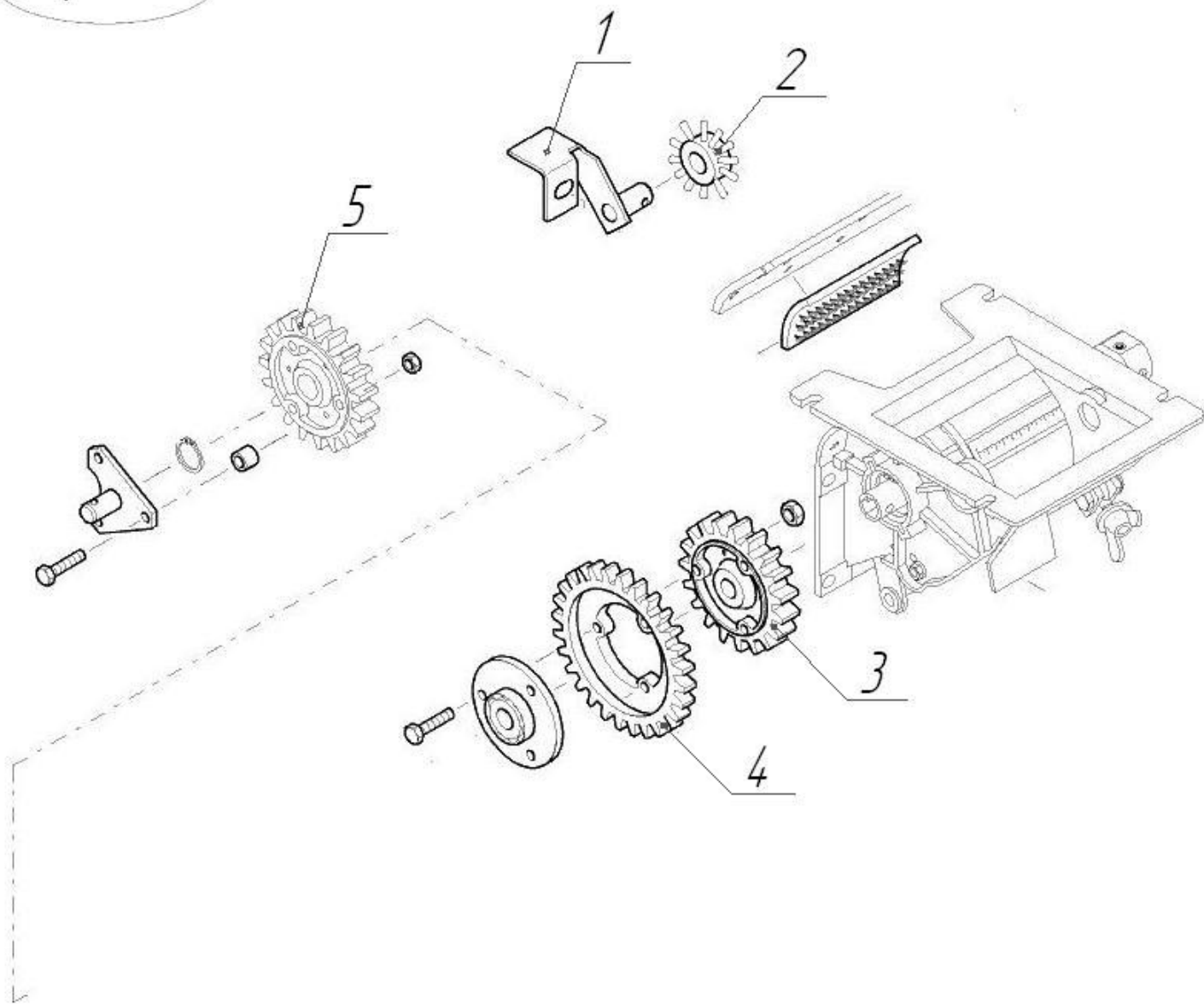
# Зерестье



- 1. Подшипник 18205 ГОСТ 8882-75 1
- 2. Вал ОТИБ.715113.021 1
- 3. Штифт 4x50 3
- 4. Колесо зубчатое  
ОТИБ.7214.18.003 1
- 5. Колесо зубчатое  
ОТИБ.7214.18.001 1
- 6. Втулка ОТИБ.71314.1.050 1
- 7. Шарик 6-20 ГОСТ.3722-81 1
- 8. Пружина ОТИБ.753512.024 1

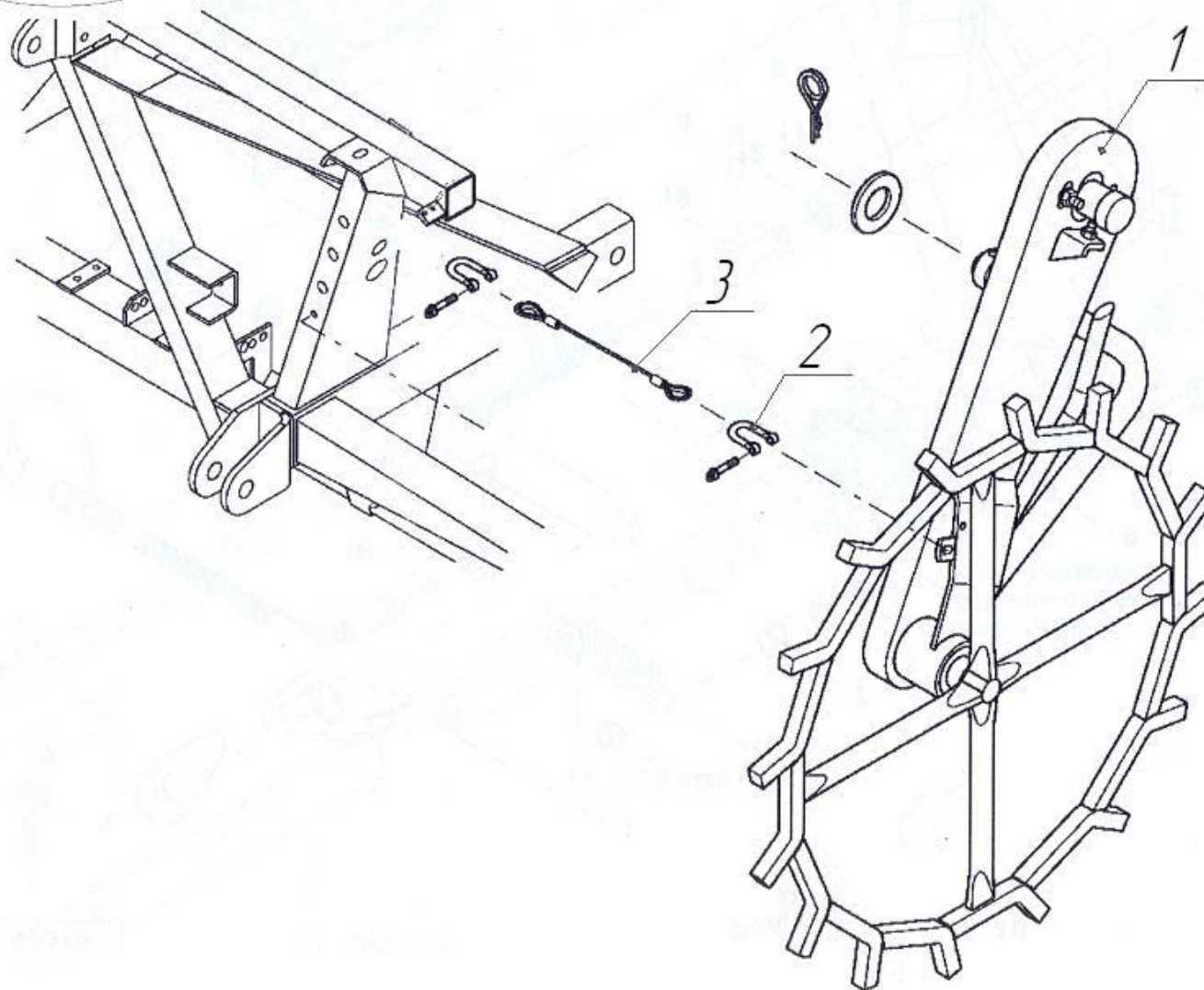


# Берестъе



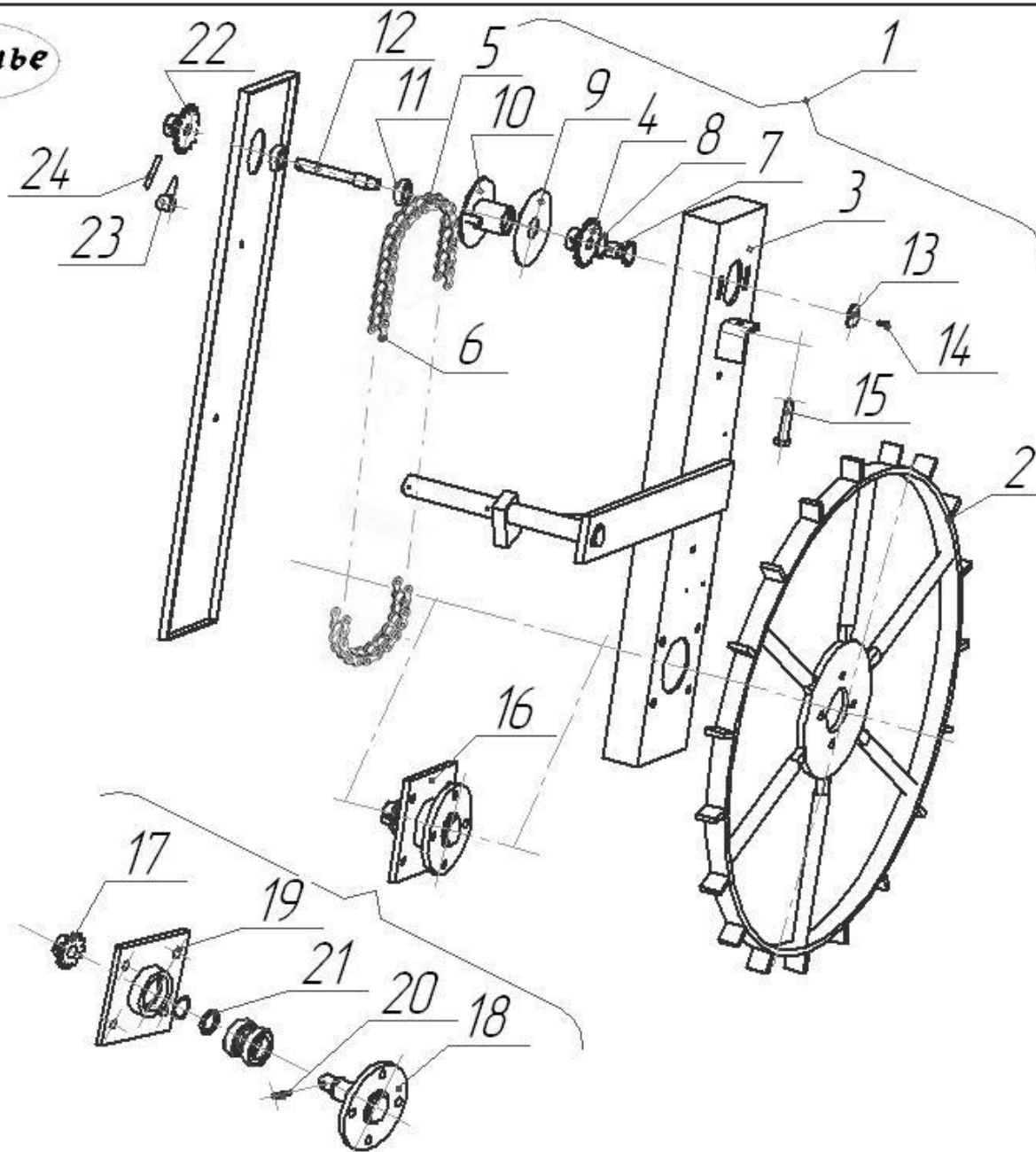
- 1. Кронштейн ОТИБ.301568.015 1
- 2. Щётка ОТИБ.332517.002 1
- 3. Колесо зубчатое  
ОТИБ. 7214.18.002 1
- 4. Колесо зубчатое  
ОТИБ. 7214.18.004 1
- Для аппарата высевающего  
ОТИБ.273123.001-03 дополнительно:
- 5. Колесо зубчатое  
ОТИБ. 7214.18.016
- Колесо зубчатое  
ОТИБ. 7214.18.0016-02 1

# Берестье



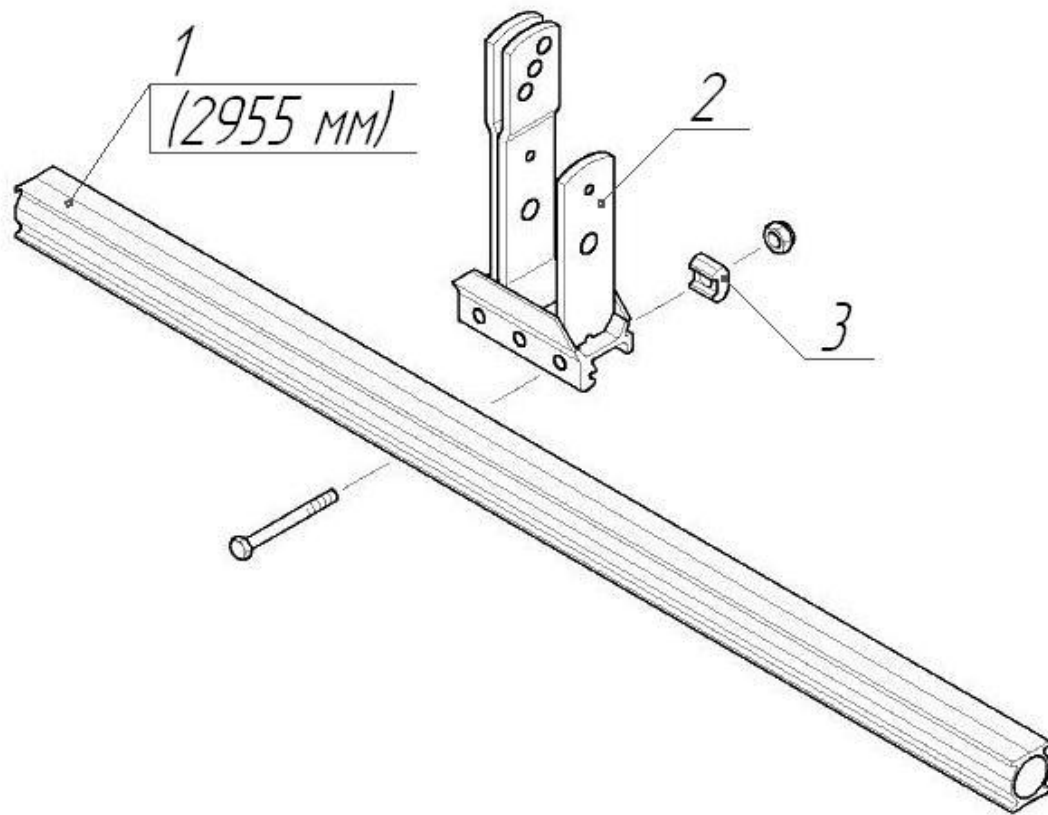
- 1. Привод дозаторов  
ОТМБ.303300.001-01 1
- 2. Зажим ОТМБ.301536.001 2
- 3. Канат 8,3 L=1300 мм
- 4. Коуш 30

**Берестье**



1. Привод дозаторов	
ОТИБ.303300-01	1
2. Колесо АПР_05.01.400	1
3. Корпус ОТИБ.305152.017-01	1
4. Звёздочка ОТИБ.7214.18.015	1
5. Цепь ПР-12.7 1332 мм	1
6. Звено С-пр-12,7	1
7. Втулка ОТИБ.74.14.52.008	1
8. Кольцо ОТИБ.754.175.004	1
9. Фланец ОТИБ.71114.2.012	1
10. Корпус ОТИБ.301119.006	1
11. Подшипники 80202	
ГОСТ 7242-81	2
12. Ось ОТИБ.715.113.027	1
13. Шайба ОТИБ.7584.910.29-02	1
14. Винт М6х20	1
15. Болт ОТИБ.758127.009	1
16. Ступица МППО7.05.000-02	1
17. Звёздочка ОТИБ.7214.18.015	1
18. Ступица АПР05.01.210-01	1
19. Корпус МППО7.05.010-01	1
20. Штифт ОТИБ.75834.1002-07	1
21. Кольцо МППО7.05.002	1
22. Хромированное колесо ОТИБ.751885.002	1
23. Собачка ОТИБ.304.276.003	1
24. Пружина ОТИБ.753667.003	1

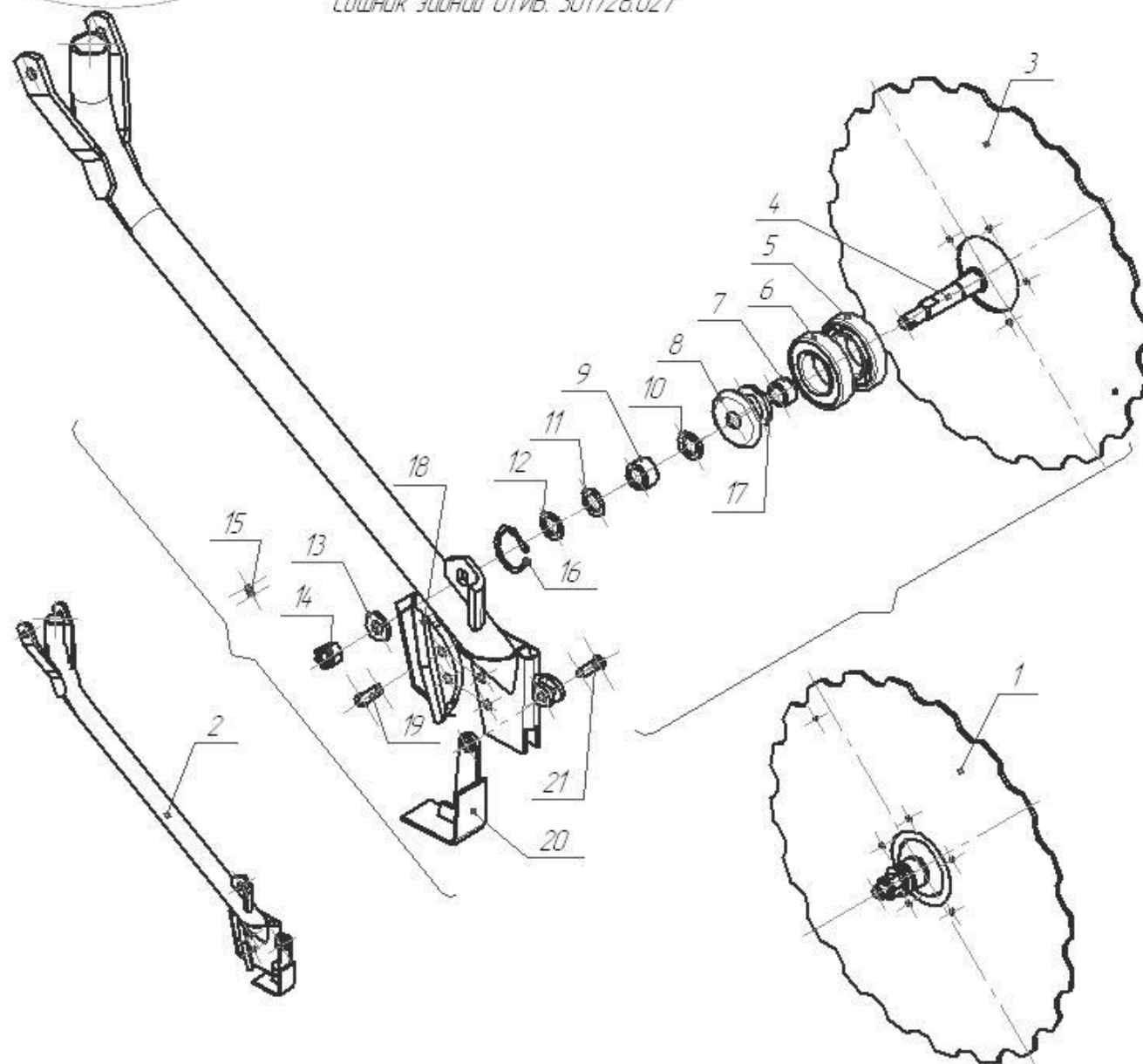
# Берестье



- 1. Труба ОТИБ.3024.19.001-02 1
- 2. Стойка ОТИБ.3014.210361
- 3. Прижим ОТИБ.74.5332.002 1

# Берестья

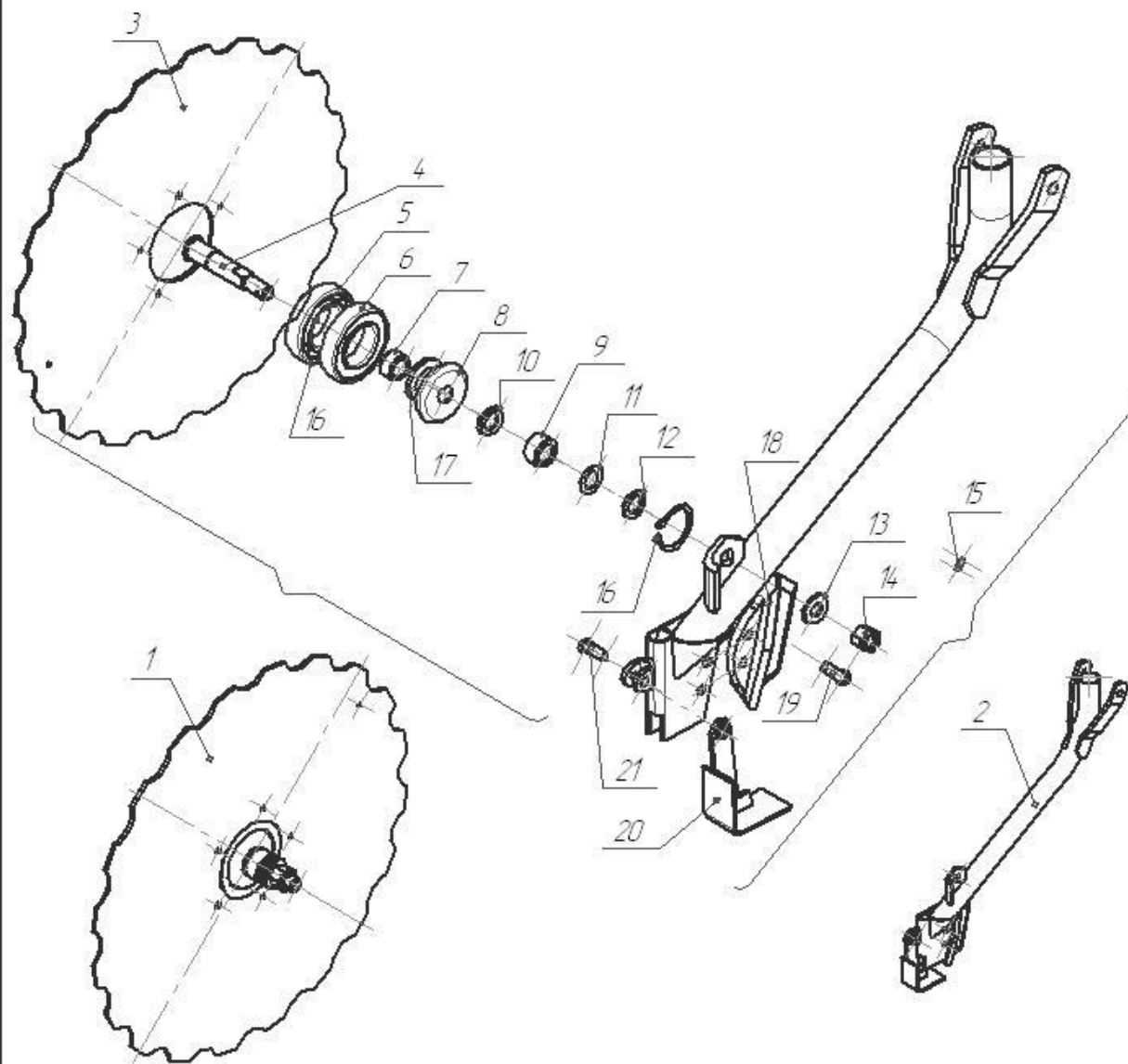
Сошник задний ОТИБ. 301728.027



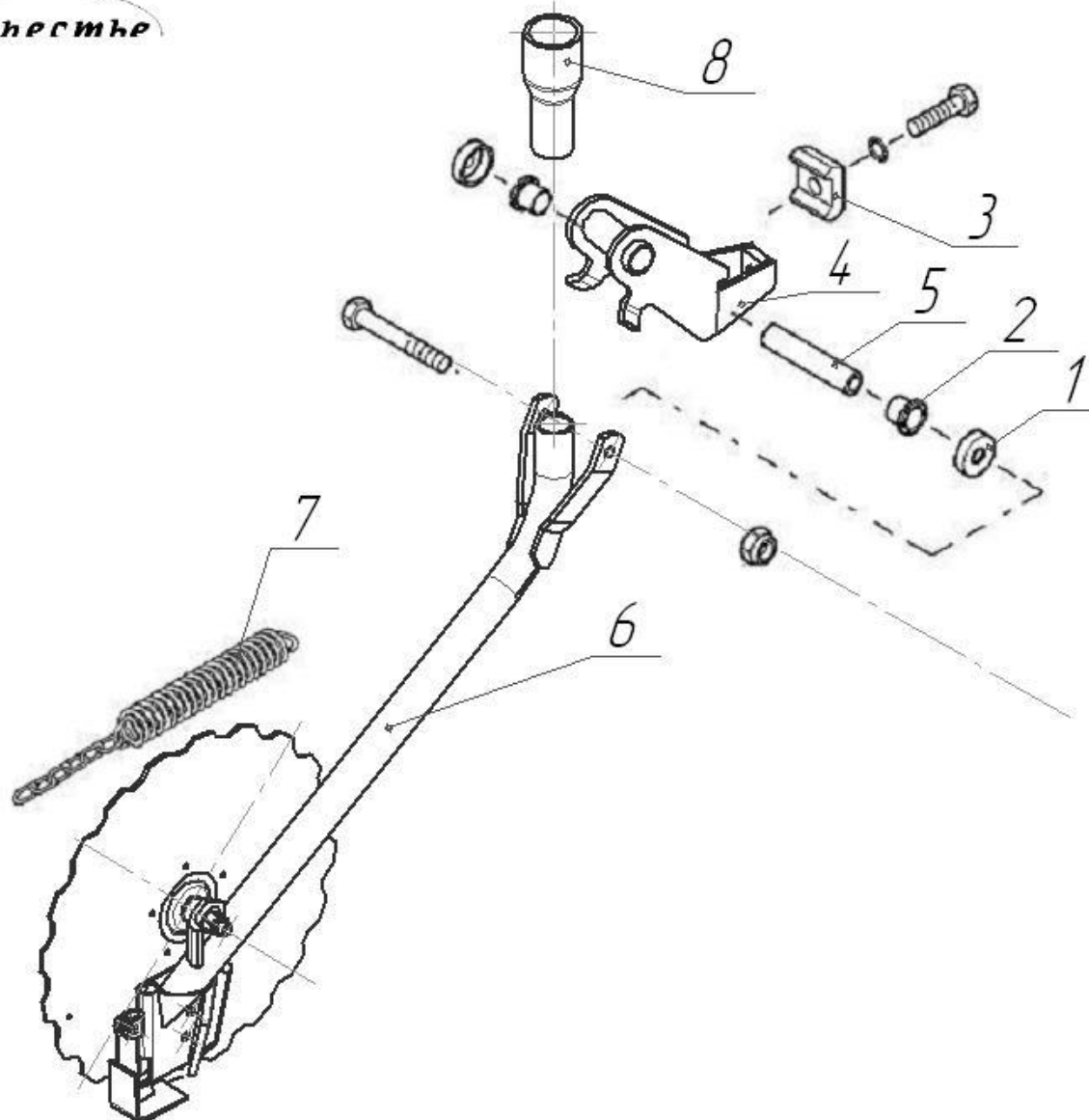
1. Диск ОТИБ.303737.003	1
2. Поводок задний ОТИБ.304594.003	1
3. Диск ОТИБ.303737.004	1
4. Ось ОТИБ.715111.083	1
5. Подшипник 203	1
6. Подшипник 160.203	1
7. Втулка ОТИБ.713111.017	1
8. Крышка С30 01.105	1
9. Втулка С30 01.104-01	1
10. Шайба С30 01.110	2
11. Шайба С30 01.110-01	2
12. Шайба С30 01.110-02	2
13. Шайба С30 01.111	1
14. Гайка М12	1
15. Шплинт 3,2x28	1
16. Кольцо стопорное А40	1
17. Манжета 1,2-22x40-1	1
18. Наж ОТИБ.742193.012	1
19. Заклёпка 5x24	2
20. Клапан ОТИБ.306577.007	1
21. Ось ОТИБ.715111.084	1

# Берестье

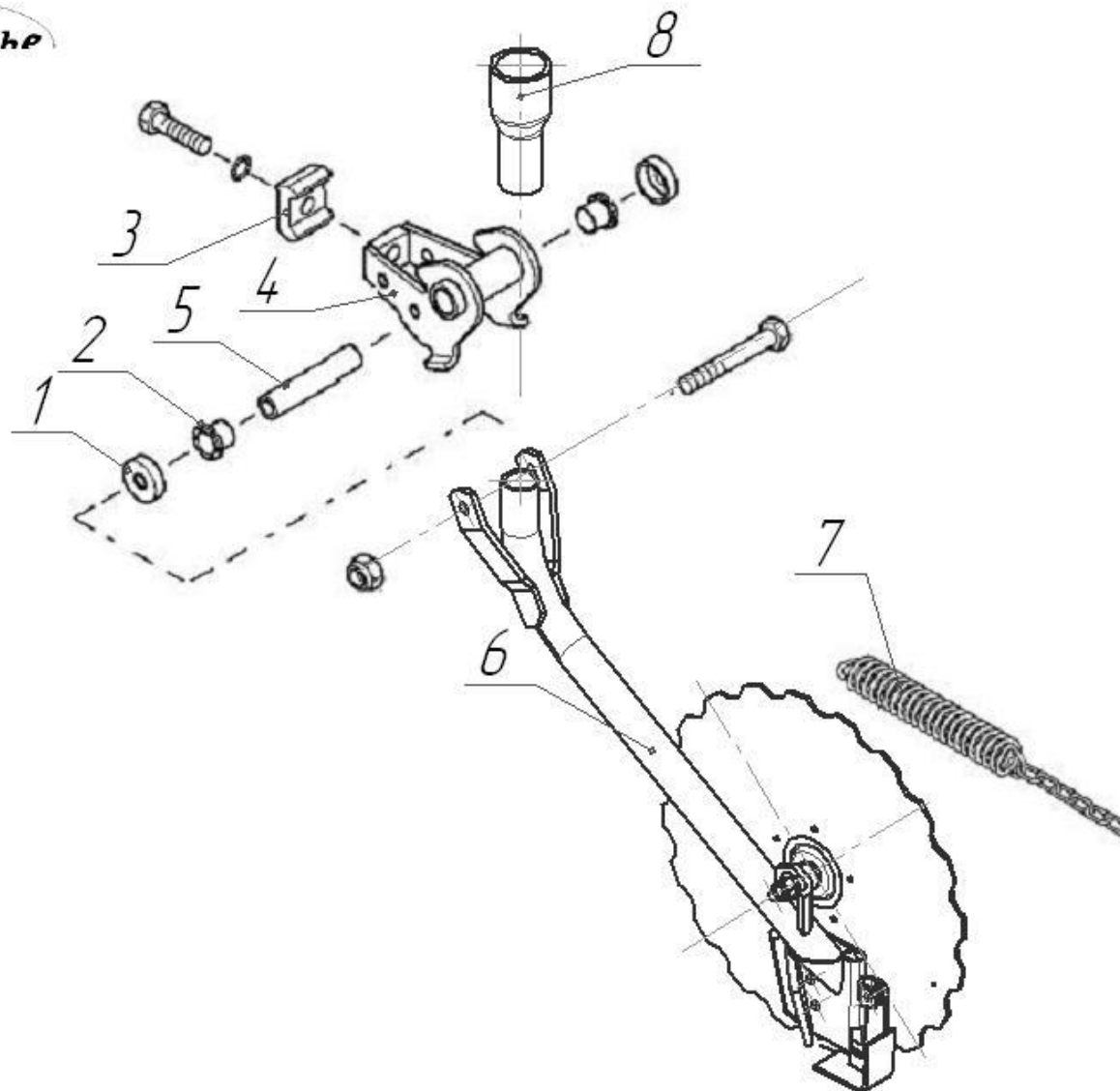
Сошник передний ОТИБ.301728.028



1. Диск ОТИБ.303737.003	1
2. Поводок передний ОТИБ.304594.004	1
3. Диск ОТИБ.303737.004	1
4. Ось ОТИБ.715111.083	1
5. Подшипник 203	1
6. Подшипник 160203	1
7. Втулка ОТИБ.713111.017	1
8. Крышка С30 01.105	1
9. Втулка С30 01.104-01	1
10. Шайба С30 01.110	2
11. Шайба С30 01.110-01	2
12. Шайба С30 01.110-02	2
13. Шайба С30 01.111	1
14. Гайка М12	1
15. Шплинт 3,2×28	1
16. Кольцо стопорное А40	1
17. Манжета 12-22×40-1	1
18. Нож ОТИБ.742193.012	1
19. Заклёпка 5×24	2
20. Клапан ОТИБ.306577.007	1
21. Ось ОТИБ.715111.084	1



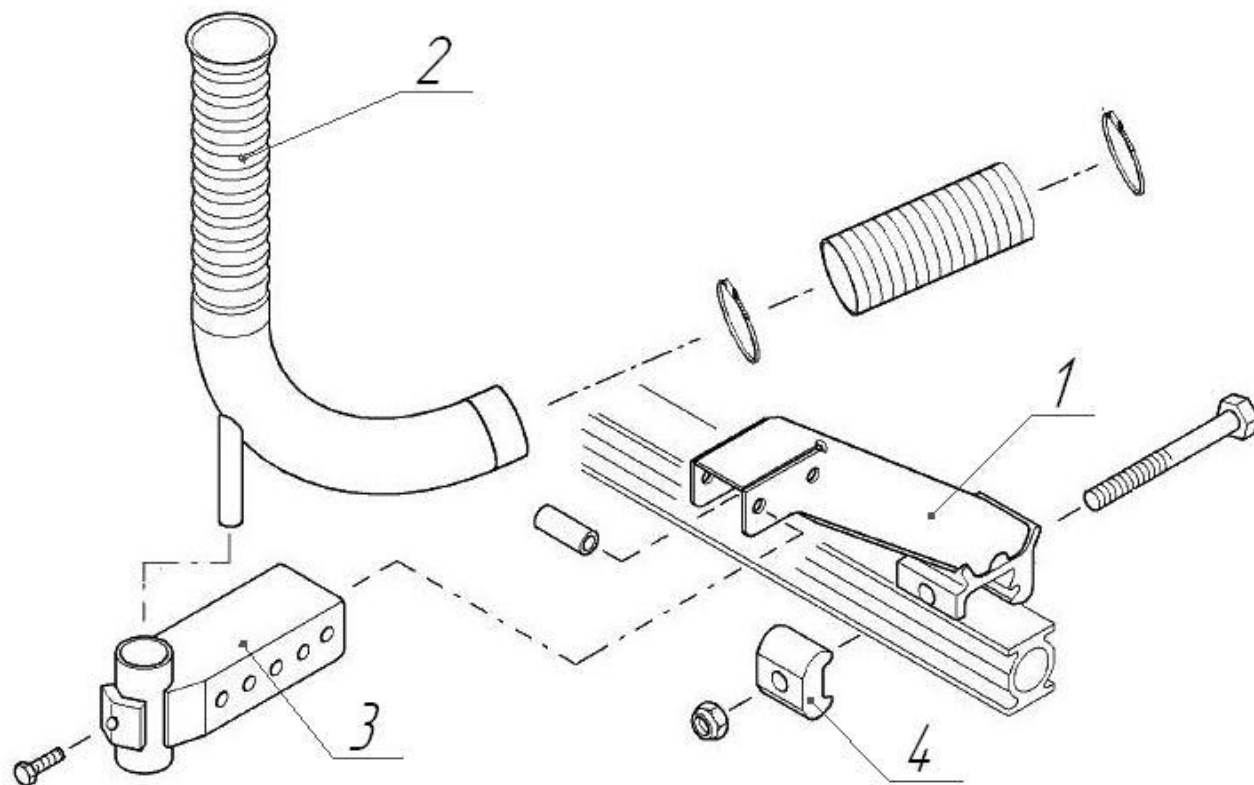
- 1. Чашка ОТИБ.711251.002 2
- 2. Втулка ОТИБ.71334.2004 2
- 3. Прижим ОТИБ.745332.002 1
- 4. Серьга ОТИБ.301318.006 1
- 5. Втулка ОТИБ.715141.010-01 1
- 6. Сашник ОТИБ.301728.027 1
- 7. Пружина ОТИБ.301524.003-01 1
- 8. Переходник ОТИБ.731173.004 1



1. Чашка ОТИБ.711251.002	2
2. Втулка ОТИБ.71334.2.004	2
3. Прижим ОТИБ.745332.002	1
4. Серьга ОТИБ.301318.007	1
5. Втулка ОТИБ.71514.1.010-01	1
6. Сашник ОТИБ.301728.028	1
7. Пружина ОТИБ.301524.003-01	1
8. Переходник ОТИБ.731173.004	1

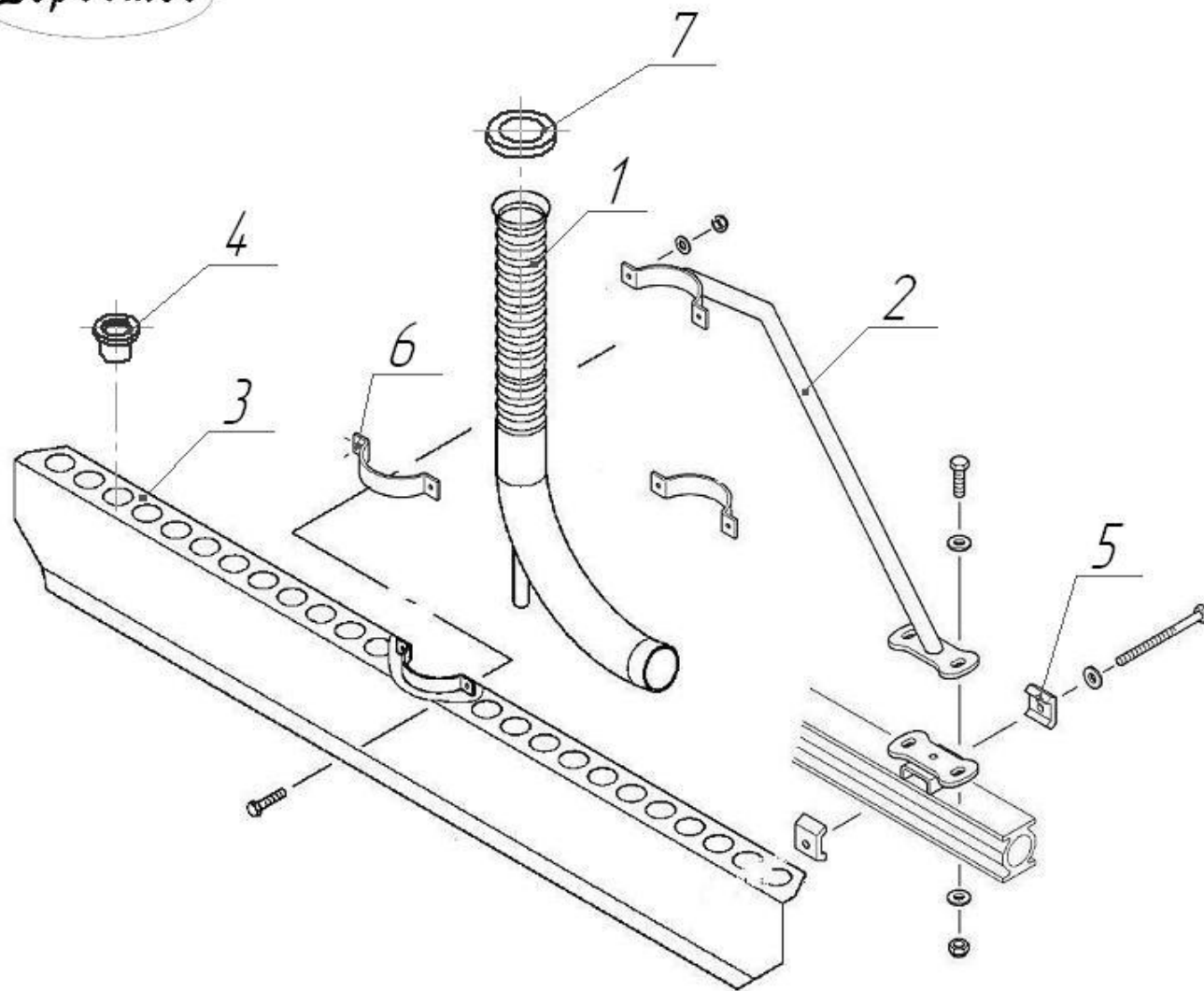


# Берестье



1. Опора ОТИБ.301329.022	1
2. Труба ОТИБ.302426.002	1
3. Держатель ОТИБ.301524.032	1
4. Прижим ОТИБ.745332.002	1

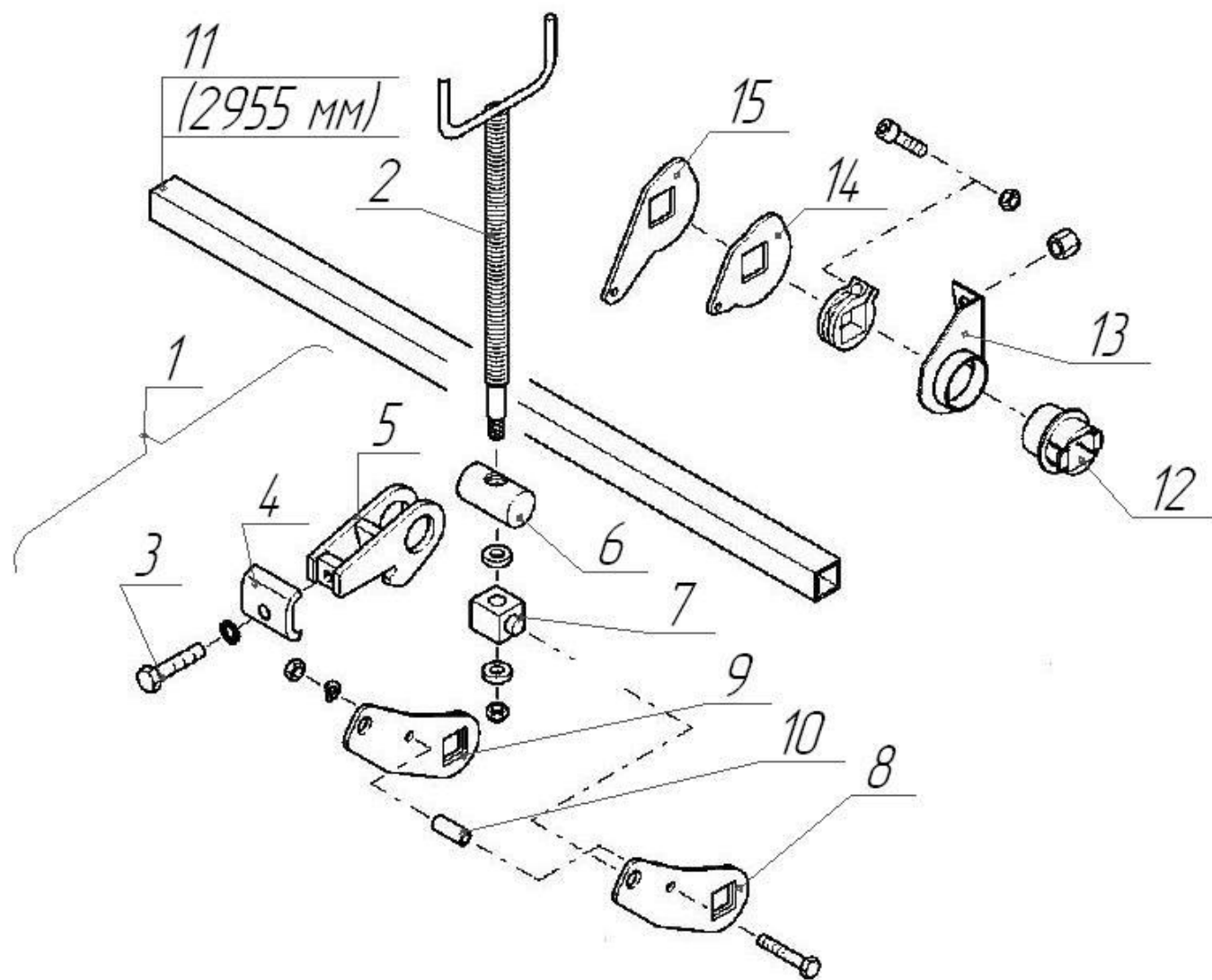
# Берестье



1. Труба ОТИБ.302426.002	1
2. Держатель ОТИБ.301524.033	1
3. Панель ОТИБ.301412.211	1
4. Втулка ОТИБ.716153.001	24
5. Прихват ОТИБ.741662.005	2
6. Скоба ОТИБ.745391.008-01	2
7. Вкладыш ОТИБ.763561.008	1

**Берестье**

Брус кранштейнов сошников ОТИБ.301329.003  
ОТИБ.301329.003 – зеркальная копия

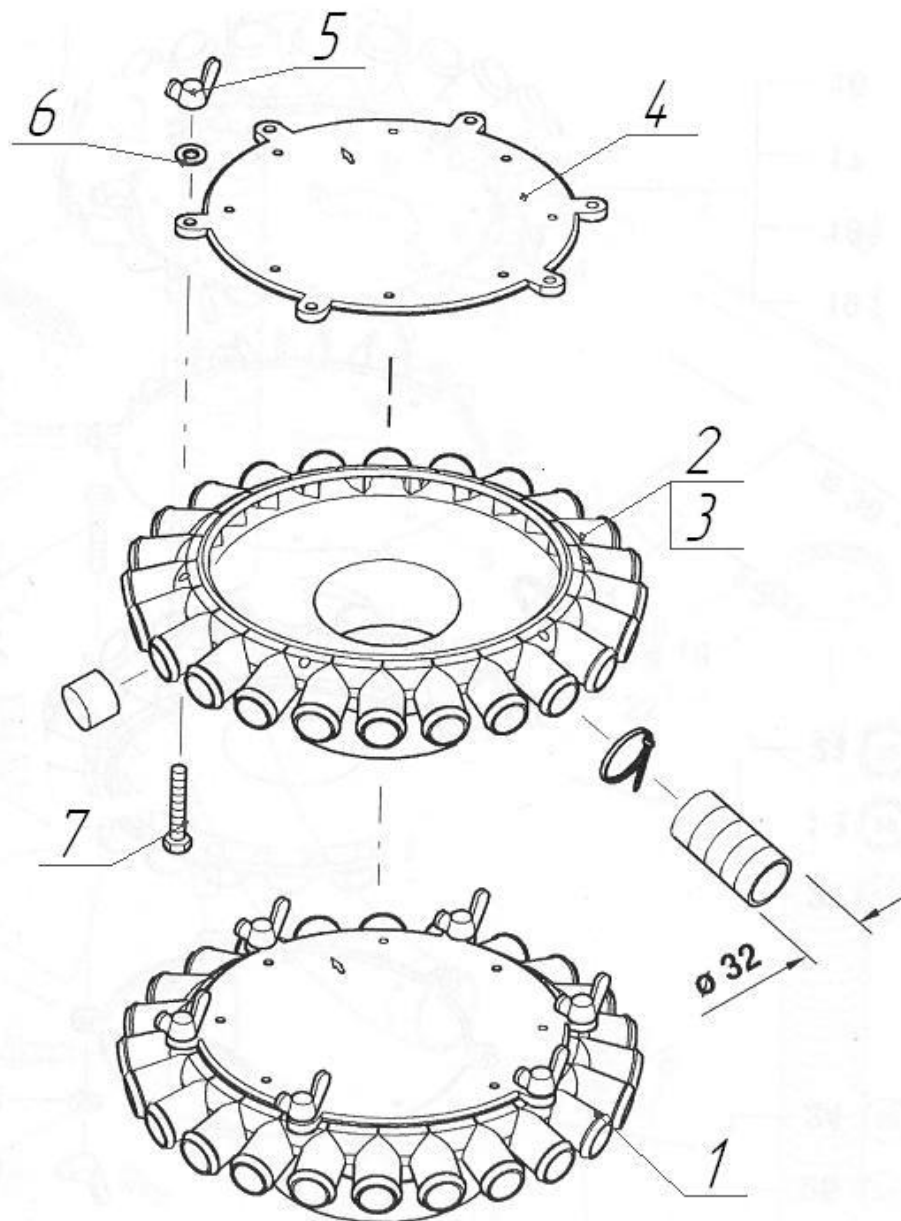


1. Механизм регулировки сошников ОТИБ.304522.002	1
2. Винт ОТИБ.304522.003	1
3. Болт М12х50	1
4. Прижим ОТИБ.745332.002	1
5. Серьга ОТИБ.305544.002	1
6. Ось ОТИБ.71114.1053	1
7. Упор ОТИБ.71114.1053	1
8. Серьга ОТИБ.74524.2020	1
9. Серьга ОТИБ.74524.2020-01	1
10. Гильза ОТИБ.71514.1012	1
11. Труба ОТИБ.746621.027	1
12. Втулка ОТИБ.7134.71.003	6
13. Кранштейн установочный ОТИБ.734.313.003	6
14. Кранштейн сошника малого ОТИБ.74.1336.004	12
15. Кранштейн сошника большого ОТИБ.74.1336.003	12

Лист

27

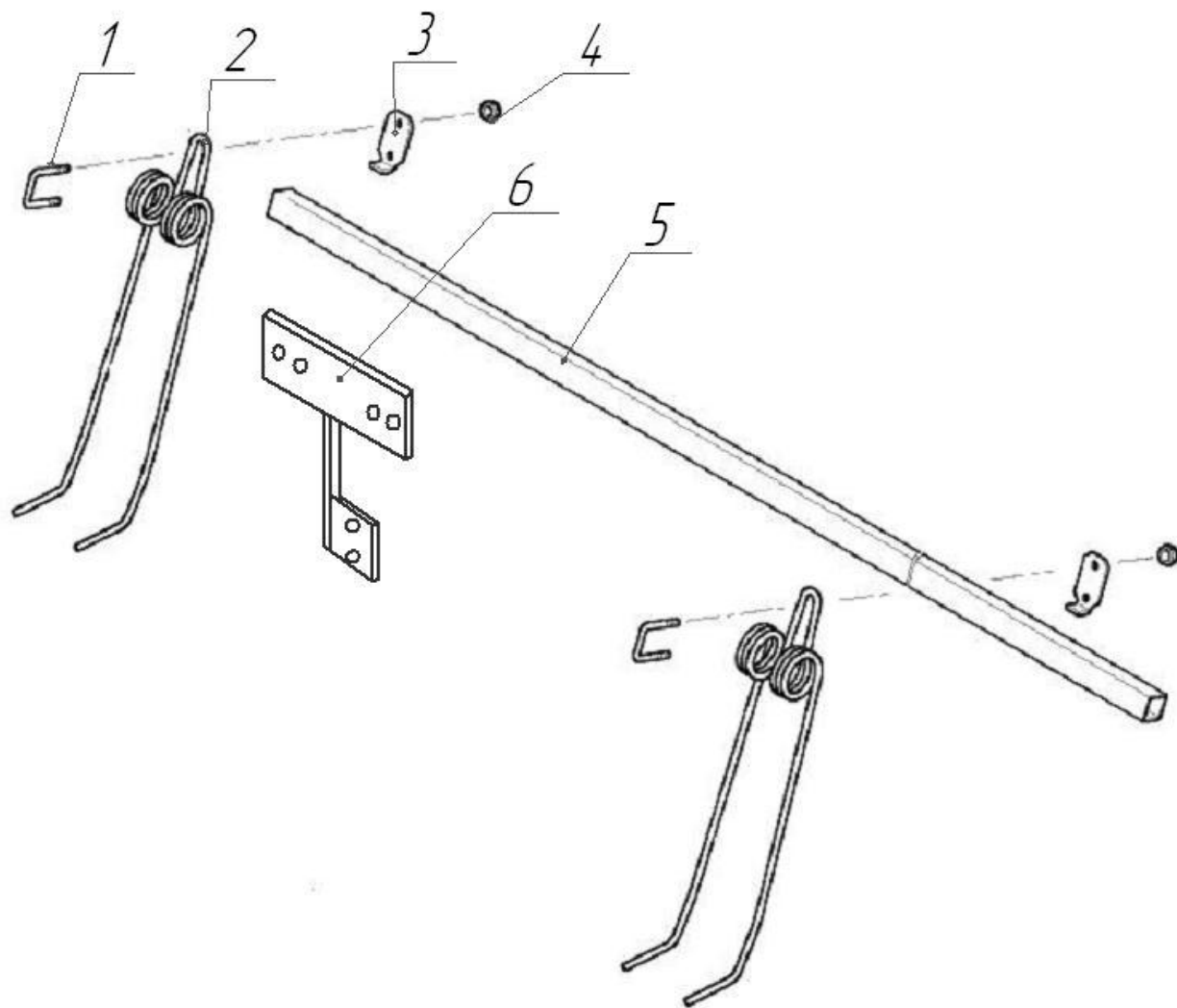
# Берестье



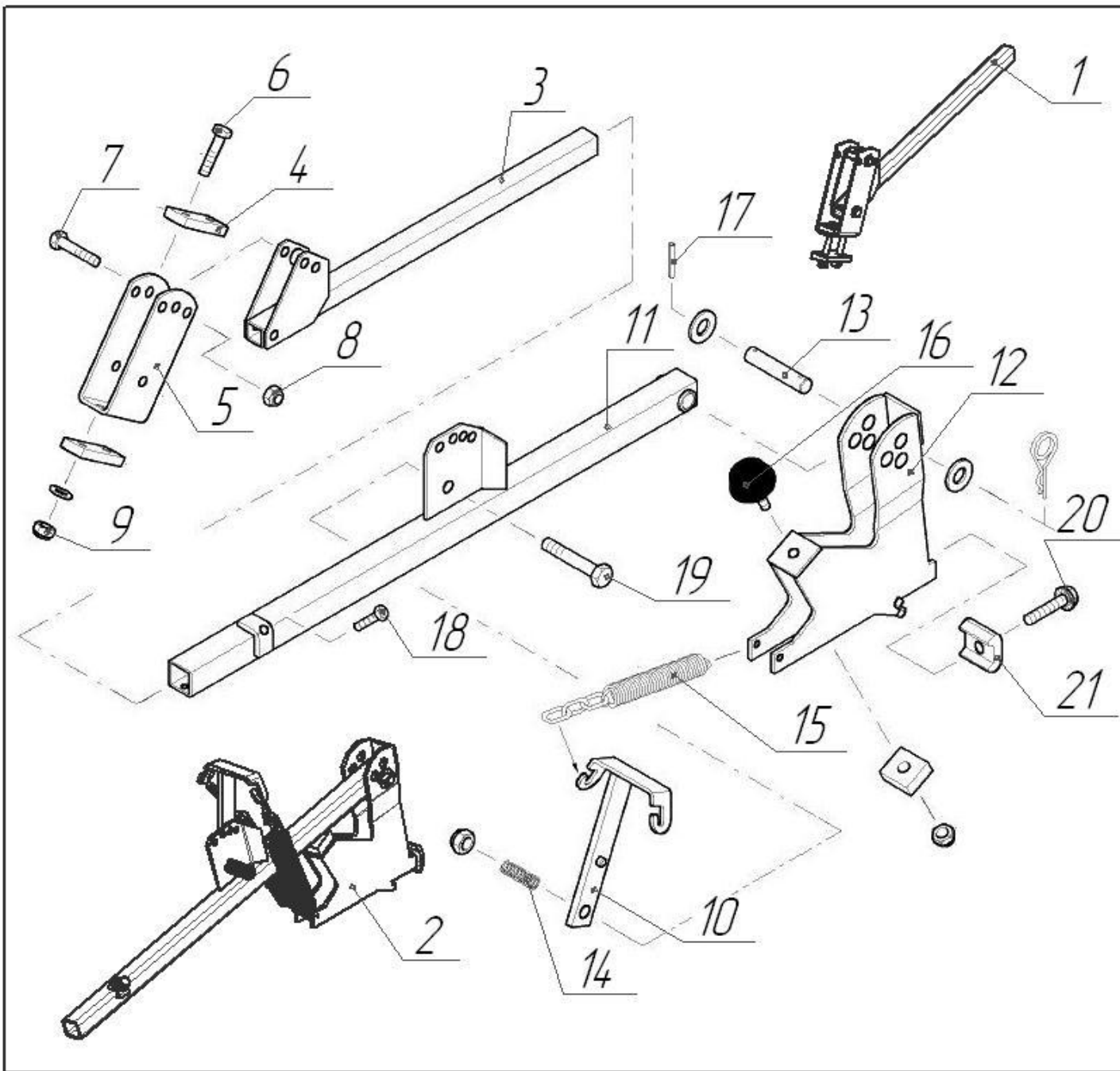
1. Распределитель ОТИБ.30624.2.002	1
2. Основание ОТИБ.735225.001	1
3. Крышка ОТИБ.735225.002	1
Втулка ОТИБ.716153.002	6
4. Крышка ОТИБ.301253.001	1
5. Гайка М6-6С	6
6. Шайба 6	6
7. Болт М6-60	6

# Берестье

Устройство загорточное  
ОТИБ.27114.9.007-02

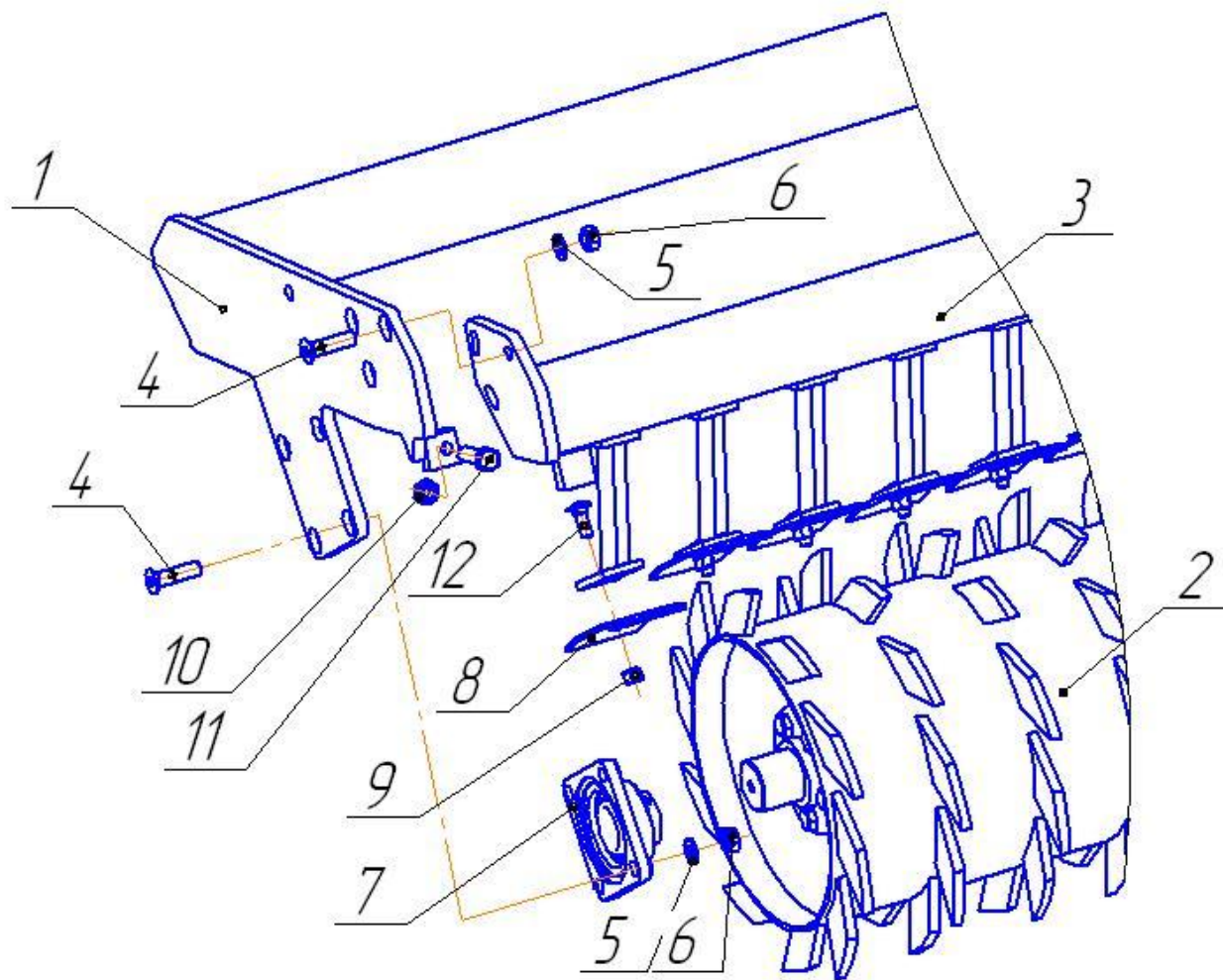


1. Скоба ОТИБ.746714.006	13
2. Загорточ. ОТИБ.753574.005-01	12
3. Планка ОТИБ.745232.031	12
4. Гайка М10	52
5. Труба 40x40x4 L=2935 мм	1
6. Кронштейн ОТИБ.305614.005-01	1

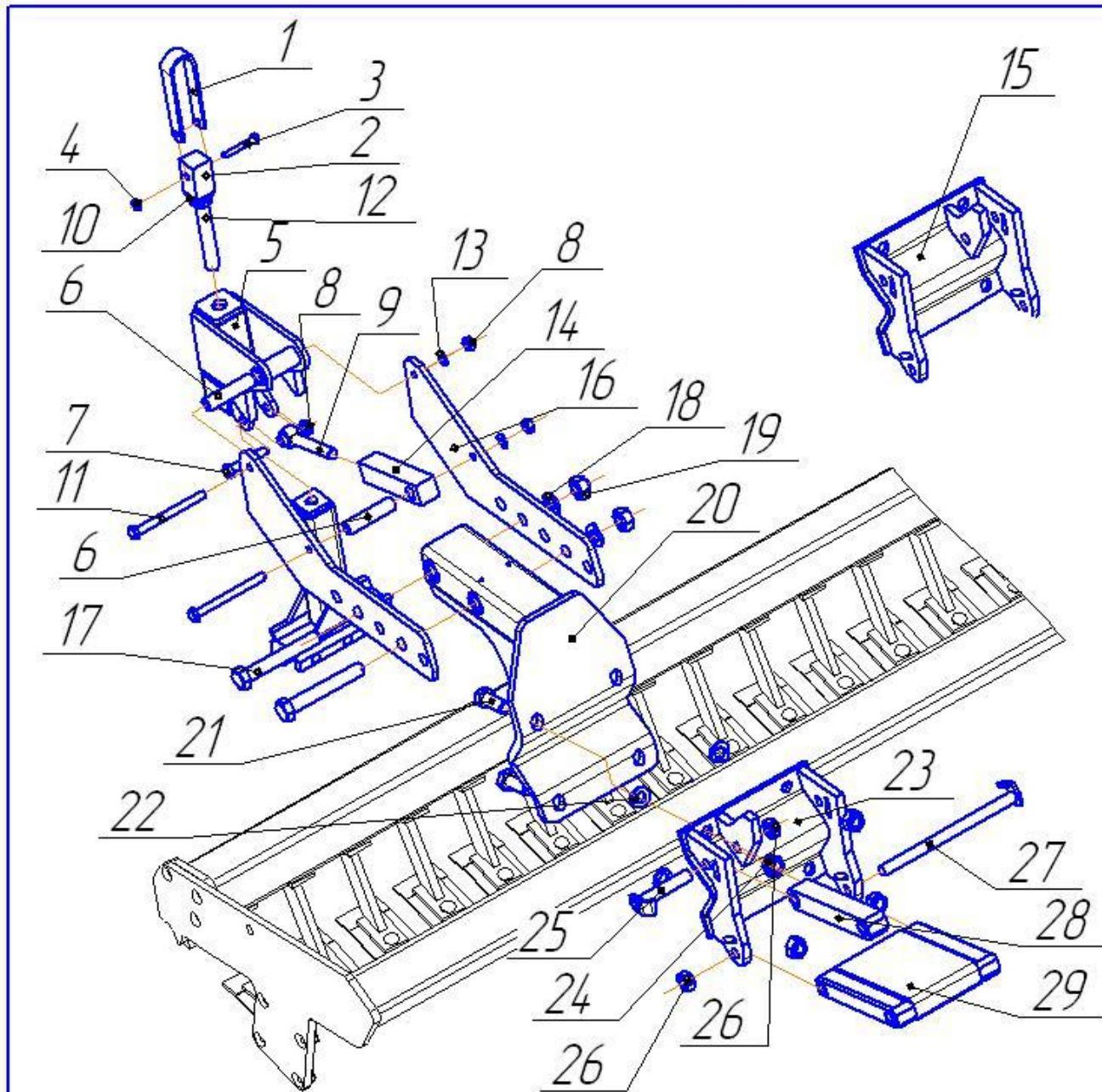


- |                                    |   |
|------------------------------------|---|
| 1. Держатель ОТИБ.301524.053       | 1 |
| 2. Держатель ОТИБ.301524.052       | 1 |
| 3. Держатель ОТИБ.301524.054       | 1 |
| 4. Планка ОТИБ.74.1124.7462        |   |
| 5. Кронштейн ОТИБ.745422.041       | 1 |
| 6. Болт М10х80                     | 2 |
| 7. Болт М12х70                     | 2 |
| 8. Гайка М12                       | 2 |
| 9. Гайка М10                       | 2 |
| 10. Опора ОТИБ.301329.024          | 1 |
| 11. Балка ОТИБ.301344.016          | 1 |
| 12. Кронштейн ОТИБ.301568.060      | 1 |
| 13. Ось ОТИБ.715111.092-021        |   |
| 14. Пружина ОТИБ.753655.002        | 1 |
| 15. Пружина ОТИБ.753655.003        | 2 |
| 16. Амортизатор<br>ОТИБ.753691.007 | 1 |
| 17. Штифт ОТИБ.75834.1005-01       | 1 |
| 18. Болт М12х30                    | 1 |
| 19. Болт М12х40                    | 1 |
| 20. Болт М12х30                    | 1 |
| 21. Прижим ОТИБ.745332.002         | 1 |

# Берестье



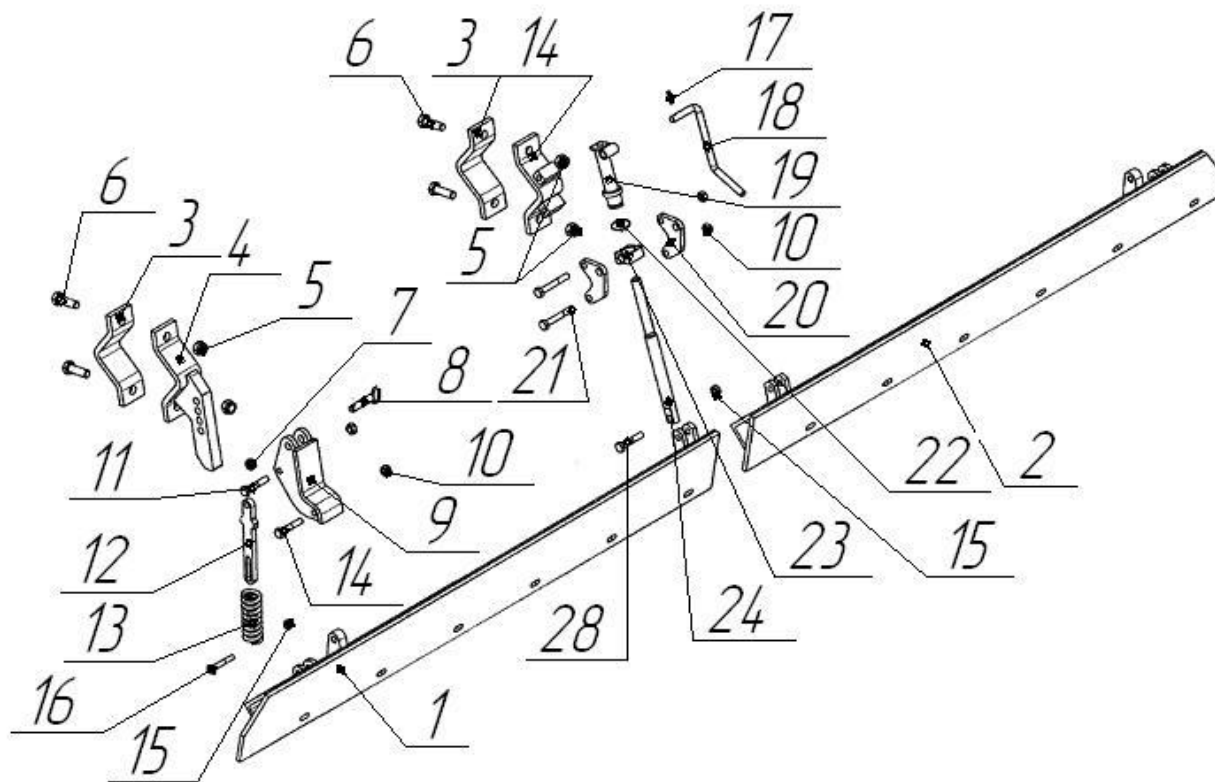
1. Рамка ОТИБ.301228.018-01	1
2. Каток ОТИБ.3024.19.035	1
3. Балка ОТИБ.301344.010-01	1
4. Болт ОТИБ.758.121018	14
5. Шайба А. 16.0108кл.019 ГОСТ 11371-78	14
6. Гайка М16-8,8 DIN 985	14
7. Подшипниковый узел FY50TF	2
8. Пластина ОТИБ.741124.697	23
9. Гайка М12-8,8 IN 985	23
10. Гайка М16-6Н.8.35.019 ГОСТ 5915-70	2
11. Болт М16-6дх60.109.35.019 ГОСТ 7798-70	2
12. Болт М12-6дх35.88.019 ГОСТ 7802-81	23



1. Дуга ОТИБ.745336.022	1
2. Корпус ОТИБ.715162.005	1
3. Болт М10-6дх65.88.019 ГОСТ 7798-70	1
4. Гайка М10х15 DIN 985	1
5. Кронштейн ОТИБ.301568.091	1
6. Втулка ОТИБ.713111.053	1
7. Болт М14-6дх85.88.019 ГОСТ 7798-70	1
8. Гайка М14 - 8,8 DIN 985	3
9. Винт ОТИБ.301612.007	1
10. Шайба ОТИБ.711141.136	1
11. Болт М14-6дх150.88.019 ГОСТ 7798-70	2
12. Винт ОТИБ.715512.007	1
13. Шайба А.14.01.08кп.019 ГОСТ 11371-78	2
14. Траверса ОТИБ.715162.004	1
15. Кронштейн ОТИБ.301568.089-01	1
16. Пластина ОТИБ.741274.009	2
17. Болт М24-6дх160.88.019 ГОСТ 7798-70	2
18. Шайба А.24.01.08кп.019 ГОСТ 11371-78	2
19. Гайка М24 - 8,8 DIN 985	2
20. Кронштейн ОТИБ.301568.090	1
21. Болт М22-6дх160.88.019 ГОСТ 7798-70	4
22. Шайба А.24.01.08кп.019 ГОСТ 11371-78	8
23. Кронштейн ОТИБ.301568.089	1
24. Гайка М22 - 8,8 DIN 985	4
25. Болт ОТИБ.301611.003	1
26. Гайка М20 - 8,8 DIN 985	2
27. Болт ОТИБ.301611.003-01	1
28. Стяжка ОТИБ.301531.012	1
29. Стяжка ОТИБ.301531.014	1

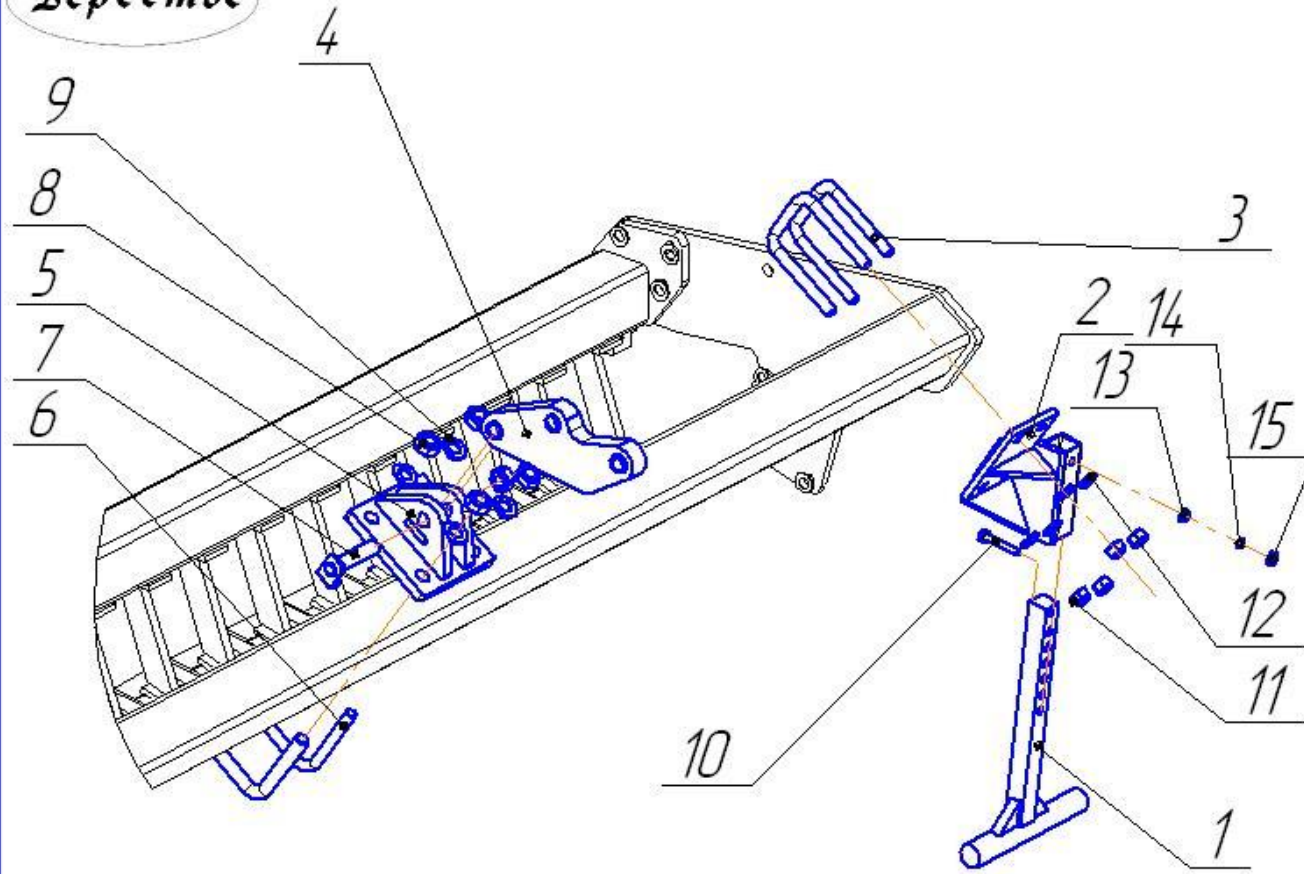


# Берестье

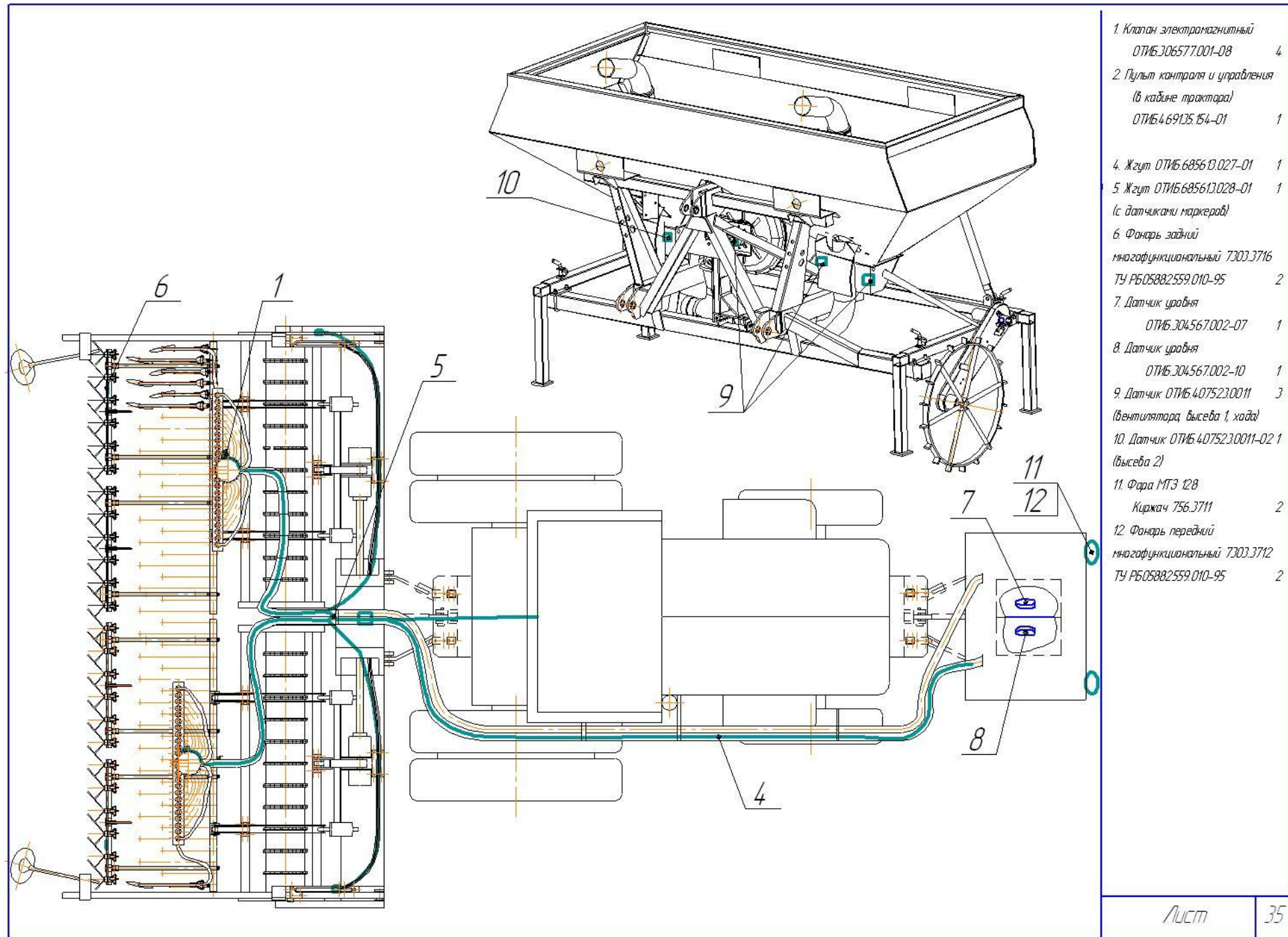


1. Брус ОТИБ.301315.001	1
2. Брус ОТИБ.301315.001-01	1
3. Уголок ОТИБ.745422046-01	1
4. Держатель ОТИБ.301568.096	1
5. Гайка М18 DIN 985	2
6. Болт М18-6дх60.88.019 ГОСТ 7798-70	2
7. Гайка М16 DIN 985	1
8. Болт М16-6дх70.88.019 ГОСТ 7798-70	1
9. Держатель ОТИБ.301568.094	1
10. Гайка М12 DIN985	5
11. Болт М12-6дх70.88.019 ГОСТ 7798-70	3
12. Упор ОТИБ.741214.022	1
13. Пружина ОТИБ.753512.051	1
14. Держатель ОТИБ.301568.097	1
15. Гайка М10 DIN 985	2
16. Болт М10-6дх60.88.019 ГОСТ 7798-70	2
17. Штифт А.6х26.60С2 ГОСТ 14229- 93	1
18. Рычаг ОТИБ.745352.092	1
19. Траверса ОТИБ.301342.013	1
20. Пластина ОТИБ.741324.019	2
21. Болт М12-6дх85.88.019 ГОСТ 7798-70	2
22. Кольцо А30 ГОСТ 13942-86	1
23. Фиксатор ОТИБ.753411.004	1
24. Винт ОТИБ.746771.007	1

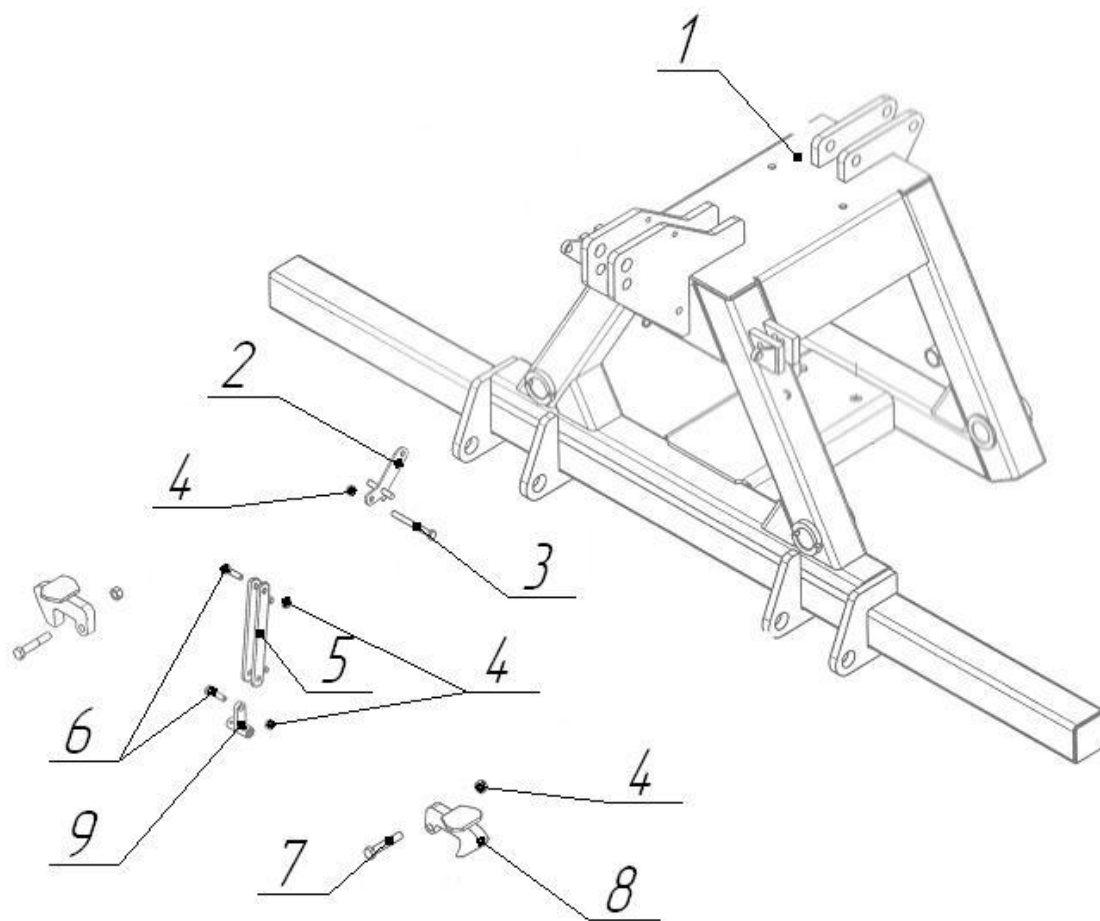
**Зерестъе**



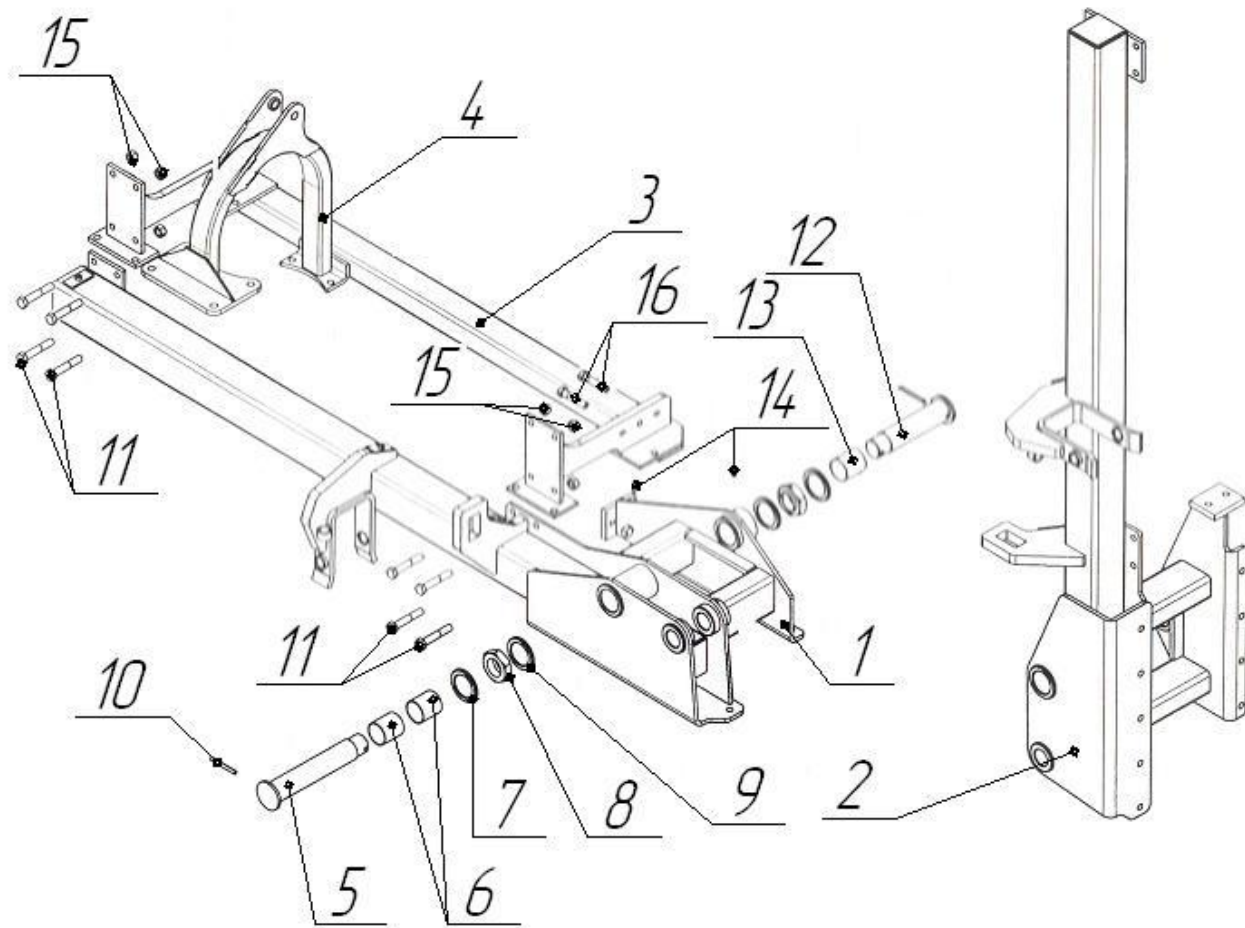
1. Кронштейн ОТИБ.301568.098	1
2. Держатель ОТИБ.301524.124	1
3. Скоба ОТИБ.758291.017	2
4. Стяжка ОТИБ.301531.015	1
5. Кронштейн ОТИБ.301568.095	1
6. Скоба ОТИБ.745316.014	2
7. Болт ОТИБ.301611.003-02	1
8. Гайка М20 DIN 985	5
9. Шайба А. 20.0108кп.019 ГОСТ 11371-78	5
10. Болт М10-6gx60.88.35.019 ГОСТ 7798-70	1
11. Гайка М16 DIN985	4
12. Шайба А. 16.0108кп.019 ГОСТ 11371-78	4
13. Шайба А. 10.0108кп.019 ГОСТ 11371-78	1
14. Шайба 10 65Г.019 ГОСТ 6402-70	1
15. Гайка М10-6Н.9.35.019 ГОСТ 5915-70	1



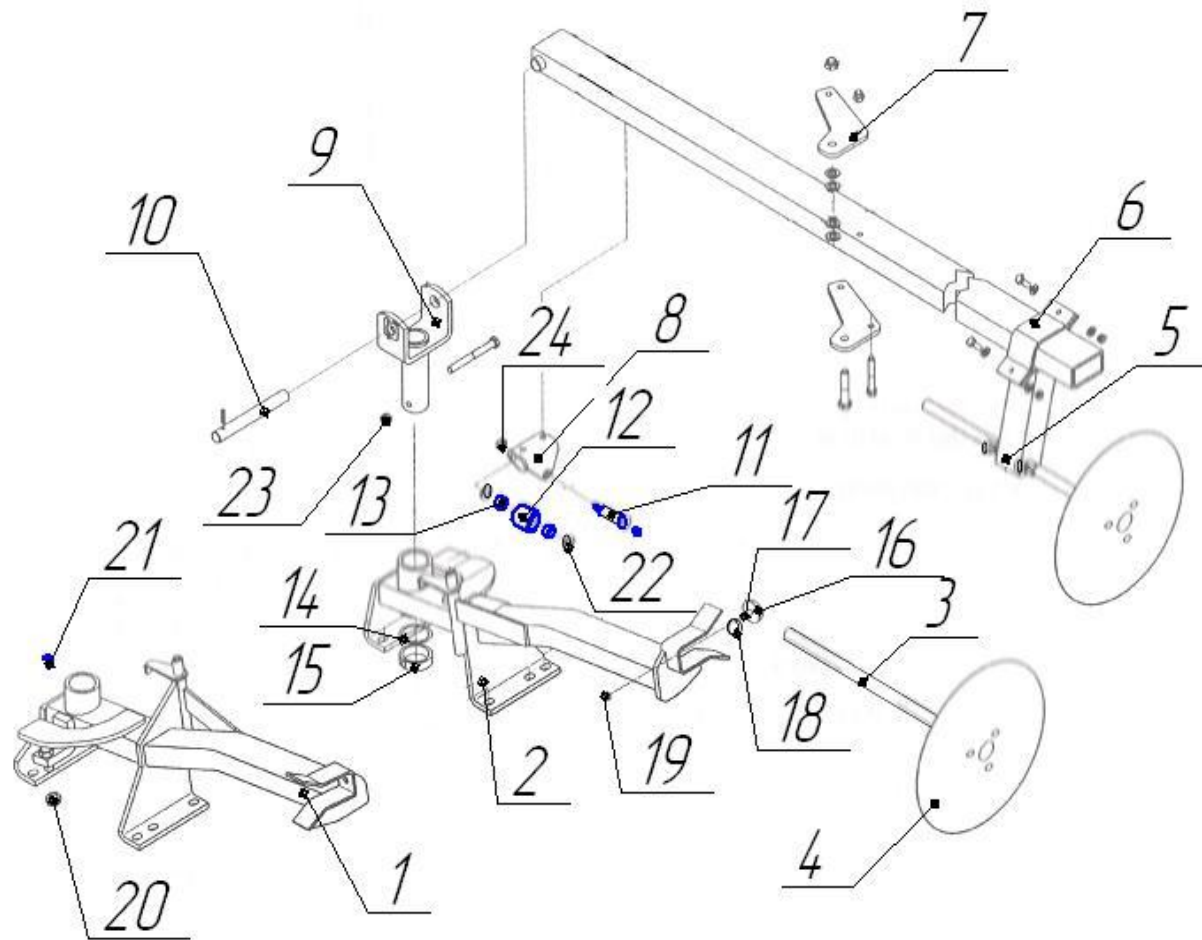
- 1. Клапан электромагнитный  
ОТМБ.306577.001-08 4
- 2. Пульт контроля и управления  
(в кабине трактора)  
ОТМБ.469125.054-01 1
- 4. Жгут ОТМБ.685613.027-01 1
- 5. Жгут ОТМБ.685613.028-01 1  
(с датчиками маркерами)
- 6. Фонарь задний  
многофункциональный Т303.3716  
ТУ РБ.05882559.010-95 2
- 7. Датчик уровня  
ОТМБ.304567.002-07 1
- 8. Датчик уровня  
ОТМБ.304567.002-10 1
- 9. Датчик ОТМБ.407523.0011 3  
(вентилятора высева 1, хода)
- 10. Датчик ОТМБ.407523.0011-02 1  
(высева 2)
- 11. Фара МТЗ 128  
Киржач 756.3711 2
- 12. Фонарь передний  
многофункциональный Т303.3712  
ТУ РБ.05882559.010-95 2



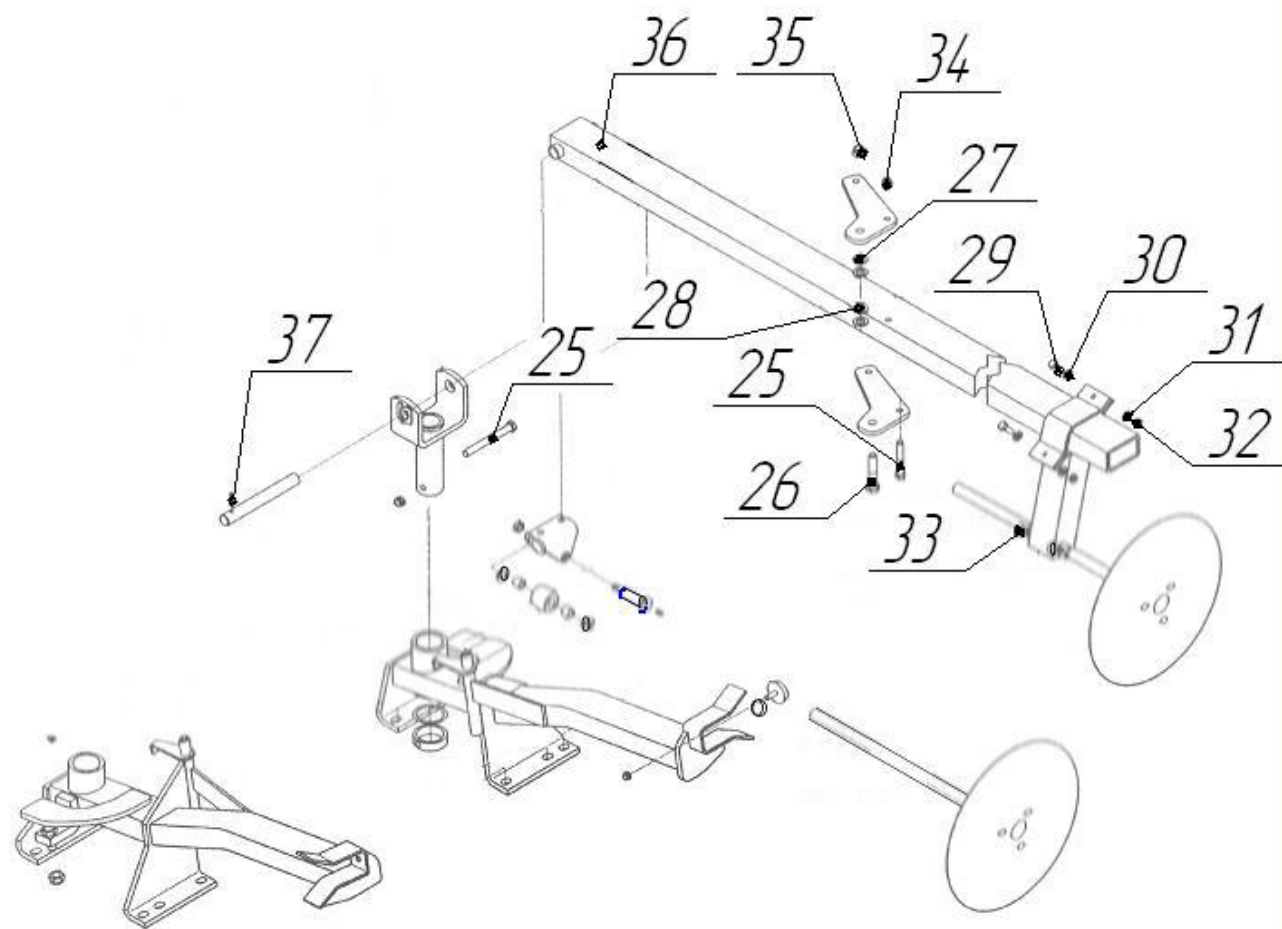
1. Рама ОТИБ.301228.088	1
2. Рычаг ОТИБ.303671.033	1
3. Болт М14-6дх15.88.019	1
4. Гайка М14-6Н.019	5
5. Тяга ОТИБ.304591.023	1
6. Болт М14-6дх65.88.019	2
7. Болт М14-6дх45.88.019	2
8. Кронштейн ОТИБ.301568.150	2
9. Штанга ОТИБ.304592.001	1



1. Рама ОТИБ.301344.044	1
2. Рама ОТИБ.301344.044-01	1
3. Рама ОТИБ.301343.028	2
4. Стойка ОТИБ.301524.292 или ОТИБ.301524.293	2
5. Ось ОТИБ.715312.023	2
6. Подшипник РСМ 505540 ЕТ	4
7. Шайба ОТИБ.71114.198	4
8. Гайка ОТИБ.758414.006	4
9. Шайба ОТИБ.711251.007	4
10. Штифт А.10х80.60С2	4
11. Болт М14-6дх4.0.88.019	16
12. Ось ОТИБ.715312.023-01	2
13. Подшипник РСМ 505560 ЕТ	2
14. Масленка 1.2 Ц6 хр.	6
15. Гайка М14-6Н.019	25
16. Болт М14-6дх55.88.019	4



1. Держатель ОТИБ.301524.291-01	1
2. Держатель ОТИБ.301524.291	1
3. Ось ОТИБ.7153311.016	1
4. Диск ОТИБ.304165.012	1
5. Держатель ОТИБ.301524.087	1
6. Скоба ОТИБ.745213.024-01	1
7. Пластина ОТИБ.741211.053	2
8. Скоба ОТИБ.745312.105	1
9. Держатель ОТИБ.301524.290	1
10. Ось ОТИБ.715111.183	1
11. Ось ОТИБ.715332.021	1
12. Ролик ОТИБ.712241.011	1
13. Втулка ОТИБ.715141.059	2
14. Шайба ОТИБ.711141.257	1
15. Втулка ОТИБ.713151.048	1
16. Арматуратор ОТИБ.712141.011	1
17. Болт М12-6дх25.88.019	1
18. Шайба 8.65Г.019	1
19. Гайка М8-6Н.5.019	1
20. Гайка М16-6Н.5.019	1
21. Масленка 12Ц6хр	2
22. Шайба А14.0108кп.019	2
23. Гайка М12-6Н.5.019	1
24. Гайка М14-8.8	1



25. Болт М12-6дх90.88.019	3
26. Болт М16-6дх90.88.019	1
27. Шайба 12.65Г.019	2
28. Шайба 16.65Г.019	1
29. Болт М10-6дх40.88.019	2
30. Шайба 10.65Г.019	2
31. Шайба А10.0108кп.019	2
32. Гайка М10-6Н.5019	2
33. Болт М12-6дх40.88.019	2
34. Гайка М12-6Н.5019	2
35. Гайка М16-6Н.5019	1
36. Держатель ОТИБ.301524.286	1
37. Шплинт 6,3х50.019	1

<b>Обозначение</b>	<b>Номер листа</b>	<b>Номер позиции</b>	<b>Название</b>
АПР_05.01.400	19	2.	Колесо
АПРО5.01.210-01	19	18.	Ступица
АС486192	9	1.	Привод вентилятора
Е16.462.038	8	6	Хомут
Канат 8,3 L=1300мм	18	3	
Лента кабельная 1Ф.842.005	11	5.	
МПП 07.05.000-02	19	16.	Ступица
МПП 07.05.002	19	21.	Кольцо
МПП 07.05.010-01	19	19.	Корпус
ОТИБ.273123.001-01	12	1.	Аппарат высевающий
ОТИБ.273123.001-01	11	17.	Аппарат высевающий
ОТИБ.273123.001-03	11	18.	Аппарат высевающий
ОТИБ.301119.006	19	10.	Корпус
ОТИБ.301127.007	9	4.	Корпус
ОТИБ.301156.010	15	2	Корпус
ОТИБ.301222.014	6	1	Бункер
ОТИБ.301228.019	5	1.	Рама

<b>Обозначение</b>	<b>Номер листа</b>	<b>Номер позиции</b>	<b>Название</b>
ОТИБ.301253.001	28	4.	Крышка
ОТИБ.301318.006	23	4.	Серьга
ОТИБ.301318.007	24	4.	Серьга
ОТИБ.301329.022	25	1.	Опора
ОТИБ.301329.023	5	2.	Опора
ОТИБ.301329.024	30	10.	Опора
ОТИБ.301344.016	30	11.	Балка
ОТИБ.301412.211	26	3.	Панель
ОТИБ.301421.036	20	2.	Стойка
ОТИБ.301421.037	7	9.	Стойка
ОТИБ.301524.003-01	23	7.	Пружина
ОТИБ.301524.003-01	24	7.	Пружина
ОТИБ.301524.032	25	3.	Держатель
ОТИБ.301524.033	26	2.	Держатель
ОТИБ.301524.052	30	2.	Держатель
ОТИБ.301524.053	30	1.	Держатель
ОТИБ.301524.054	30	3.	Держатель
ОТИБ.301524.102	9	3.	Корпус
ОТИБ.301529.006	13	5.	Кронштейн



<b>Обозначение</b>	<b>Номер листа</b>	<b>Номер позиции</b>	<b>Название</b>
ОТИБ.301532.007	12	5.	Скоба
ОТИБ.301536.001	18	2.	Зажим
ОТИБ.301568.015 1	17	1.	Кронштейн
ОТИБ.301568.021	14	9.	Кронштейн
ОТИБ.301568.047	9	2.	Кронштейн
ОТИБ.301568.060	30	12.	Кронштейн
ОТИБ.301611.001	15	4.	Болт откидной
ОТИБ.301612.004	12	6.	Винт
ОТИБ.301612.006	10	4.	Винт
ОТИБ.301623.004	5	3.	Палец
ОТИБ.301728.027	23	6.	Сошник
ОТИБ.301728.028	24	6.	Сошник
ОТИБ.302141.001-01	8	1.	Воздуховод
ОТИБ.302141.002	14	10.	Задвижка
ОТИБ.302141.005	6	5.	Воздуховод
ОТИБ.302418.020	5	4.	Балка
ОТИБ.302419.001-02	20	1.	Труба
ОТИБ.302419.014	5	5.	Балка
ОТИБ.302419.015	5	6.	Балка
ОТИБ.302426.001-	6	6.	Труба

<b>Обозначение</b>	<b>Номер листа</b>	<b>Номер позиции</b>	<b>Название</b>
01			
ОТИБ.302426.002	25	2.	Труба
ОТИБ.302426.002	26	1.	Труба
ОТИБ.302661.003	8	2.	Патрубок
ОТИБ.303300.001-01	18	1.	Привод дозаторов
ОТИБ.303300-01	19	1.	Привод дозаторов
ОТИБ.303514.001	11	6.	Муфта
ОТИБ.303658.009	13	2.	Рукоятка
ОТИБ.303714.003-03	11	1.	Карданный вал
ОТИБ.303718.001	9	7.	Вал
ОТИБ.303729.001-02	11	2.	Вал
ОТИБ.303729.001-07	11	3.	Вал
ОТИБ.303737.003	21	1.	Диск
ОТИБ.303737.003	22	1.	Диск
ОТИБ.303737.004	21	3.	Диск
ОТИБ.303737.004	22	3.	Диск

<b>Обозначение</b>	<b>Номер листа</b>	<b>Номер позиции</b>	<b>Название</b>
ОТИБ.304113.001-02	11	12.	Кардан промежуточный
ОТИБ.304142.002	14	5.	Втулка
ОТИБ.304165.013	10	11.	Ротор
ОТИБ.304276.003	19	23.	Собачка
ОТИБ.304522.002	27	1.	Механизм регулировки сошников
ОТИБ.304522.003	27	2.	Винт
ОТИБ.304567.002-07	31	7.	Датчик уровня
ОТИБ.304567.002-11	31	8.	Датчик уровня
ОТИБ.304594.0031	21	2.	Поводок задний
ОТИБ.304594.004	22	2.	Поводок передний
ОТИБ.305121.006	6	2	Решетка
ОТИБ.305121.006-01	6	3.	Решетка
ОТИБ.305121.010	6	4.	Решетка
ОТИБ.305135.007	7	1.	Тент
ОТИБ.305152.017-01	19	3.	Корпус
ОТИБ.305365.002	13	7.	Заслонка
ОТИБ.305544.002	27	5.	Серьга

<b>Обозначение</b>	<b>Номер листа</b>	<b>Номер позиции</b>	<b>Название</b>
ОТИБ.305614.005-01	29	6.	Кронштейн
ОТИБ.306242.002	28	1.	Распределитель
ОТИБ.306577.001-08	31	1.	Клапан электромагнитный
ОТИБ.306577.007	22	20.	Клапан
ОТИБ.306577.007	21	20.	Клапан
ОТИБ.332517.002 1	17	2.	Щётка
ОТИБ.407523.0011	31	9.	Датчик
ОТИБ.407523.0011-02	31	10.	Датчик
ОТИБ.469135.154	31	2.	Пульт контроля и управления
ОТИБ.685613.027-01	31	4.	Жгут
ОТИБ.685613.028-01	31	5.	Жгут
ОТИБ.711141.047	10	14	Шайба
ОТИБ.711141.053	27	7.	Упор
ОТИБ.711141.053	27	6.	Ось
ОТИБ.711142.012	19	9.	Фланец
ОТИБ.711142.042	9	6.	Втулка
ОТИБ.711251.002	24	1.	Чашка
ОТИБ.711251.002	23	1.	Чашка

<b>Обозначение</b>	<b>Номер листа</b>	<b>Номер позиции</b>	<b>Название</b>
ОТИБ.711363.002	13	3.	Крышка
ОТИБ.712461.001-02	15	8.	Гайка-барашек
ОТИБ.713111.017	22	7.	Втулка
ОТИБ.713111.017	21	7.	Втулка
ОТИБ.713115.002	11	10.	Стержень
ОТИБ.713141.038	11	11.	Втулка
ОТИБ.713141.050	16	6.	Втулка
ОТИБ.713141.065	7	23.	Втулка
ОТИБ.713141.066	7	13.	Втулка
ОТИБ.713342.004	24	2.	Втулка
ОТИБ.713342.004	23	2.	Втулка
ОТИБ.713471.003	27	12.	Втулка
ОТИБ.715111.053	15	7.	Ось
ОТИБ.715111.083	21	4.	Ось
ОТИБ.715111.083	22	4.	Ось
ОТИБ.715111.084	22	21.	Ось
ОТИБ.715111.084	21	21.	Ось
ОТИБ.715111.092-02	30	13.	Ось
ОТИБ.715113.020	11	13.	Ось
ОТИБ.715113.021	16	2.	Вал

<b>Обозначение</b>	<b>Номер листа</b>	<b>Номер позиции</b>	<b>Название</b>
ОТИБ.715113.027	19	12.	Ось
ОТИБ.715114.004	11	7.	Палец
ОТИБ.715141.010-01	23	5.	Втулка
ОТИБ.715141.010-01	24	5.	Втулка
ОТИБ.715141.012	27	10.	Гильза
ОТИБ.715632.001	13	1.	Вал
ОТИБ.716153.001	26	4	Втулка
ОТИБ.716153.002	28	3.	Втулка
ОТИБ.721418.001	16	5.	Колесо зубчатое
ОТИБ.721418.0016-02	17	5	Колесо зубчатое
ОТИБ.721418.002	17	3.	Колесо зубчатое
ОТИБ.721418.003	16	4.	Колесо зубчатое
ОТИБ.721418.004	17	4.	Колесо зубчатое
ОТИБ.721418.015	19	4.	Звёздочка
ОТИБ.721418.015	19	17.	Звёздочка
ОТИБ.721418.016	17	5.	Колесо зубчатое
ОТИБ.723165.009	5	11.	Труба

<b>Обозначение</b>	<b>Номер листа</b>	<b>Номер позиции</b>	<b>Название</b>
ОТИБ.724222.002	15	9.	Задвижка
ОТИБ.724282.004	14	4.	Дозатор
ОТИБ.731173.004	23	8.	Переходник
ОТИБ.731173.004	24	8.	Переходник
ОТИБ.731264.001	14	1.	Корпус
ОТИБ.731295.001	12	4	Корпус
ОТИБ.732124.005	15	1.	Корпус
ОТИБ.732124.006	15	2.	Корпус
ОТИБ.732172.005	10	2.	Корпус
ОТИБ.732172.006	10	3.	Корпус
ОТИБ.734313.003	27	13.	Кронштейн установочный
ОТИБ.735225.001	28	2.	Основание
ОТИБ.735225.002	28	3.	Крышка
ОТИБ.735225.004	15	5.	Крышка
ОТИБ.741124.713	6	7.	Пластина
ОТИБ.741124.714	6	8.	Пластина
ОТИБ.741124.746	30	4.	Планка
ОТИБ.741134.236	7	10.	Пластина
ОТИБ.741316.004	7	2.	Петля
ОТИБ.741328.006	10	5.	Шкала

<b>Обозначение</b>	<b>Номер листа</b>	<b>Номер позиции</b>	<b>Название</b>
ОТИБ.741336.003	27	15.	Кронштейн сошника большого
ОТИБ.741336.004	27	14.	Кронштейн сошника малого
ОТИБ.741452.008	19	7.	Втулка
ОТИБ.741532.002	14	3.	Направляющая
ОТИБ.741532.003	14	2.	Направляющая
ОТИБ.741534.002	15	3.	Планка
ОТИБ.741632.003	5	22.	Планка
ОТИБ.741662.005	26	5.	Прихват
ОТИБ.742193.012	22	18.	Нож
ОТИБ.742193.012	21	18.	Нож
ОТИБ.742234.005	10	6.	Заслонка
ОТИБ.742234.008	10	1.	Крышка
ОТИБ.745232.027	7	4.	Пластина
ОТИБ.745232.031	29	3.	Планка
ОТИБ.745242.020	27	8.	Серьга
ОТИБ.745242.020-01	27	9.	Серьга
ОТИБ.745332.002	20	3.	Прижим
ОТИБ.745332.002	23	3.	Прижим

<b>Обозначение</b>	<b>Номер листа</b>	<b>Номер позиции</b>	<b>Название</b>
ОТИБ.745332.002	27	4.	Прижим
ОТИБ.745332.002	30	21.	Прижим
ОТИБ.745332.002	24	3.	Прижим
ОТИБ.745332.002	25	4.	Прижим
ОТИБ.745352.062	7	20.	Скоба
ОТИБ.745391.008-01	26	6.	Скоба
ОТИБ.745422.041	30	5.	Кронштейн
ОТИБ.745428.004	7	11.	Скоба
ОТИБ.745473.002	8	3	Хомут
ОТИБ.745512.038	12	3.	Крышка
ОТИБ.745655.008-01	11	15.	Труба
ОТИБ.746621.027	27	11.	Труба
ОТИБ.746711.001	5	7.	Фиксатор
ОТИБ.746714.006	29	1.	Скоба
ОТИБ.747791.002	7	19.	Труба
ОТИБ.747791.003	7	3.	Труба
ОТИБ.751734.001	11	9.	Вилка
ОТИБ.751885.002	19	22.	Храповое колесо
ОТИБ.752281.001	11	4.	Муфта

<b>Обозначение</b>	<b>Номер листа</b>	<b>Номер позиции</b>	<b>Название</b>
ОТИБ.752291.001	12	2.	Патрубок
ОТИБ.753211.003	13	6.	Ручка
ОТИБ.753411.003	11	8.	Крестовина
ОТИБ.753512.024	15	6.	Пластина
ОТИБ.753512.024	16	8.	Пружина
ОТИБ.753512.027	5	8.	Пружина
ОТИБ.753512.029-01	11	14.	Пружина
ОТИБ.753574.005-01	29	2.	Загортач
ОТИБ.753655.002	30	14.	Пружина
ОТИБ.753655.003	30	15.	Пружина
ОТИБ.753667.003	19	24.	Пружина
ОТИБ.753691.007	30	16.	Амортизатор
ОТИБ.754175.004	19	8.	Кольцо
ОТИБ.754221.001	14	11.	Шкала
ОТИБ.758127.009	19	15.	Болт
ОТИБ.758341.002-07	19	20.	Штифт
ОТИБ.758341.005-01	30	17.	Штифт
ОТИБ.758491.029-02	19	13.	Шайба

<b>Обозначение</b>	<b>Номер листа</b>	<b>Номер позиции</b>	<b>Название</b>
ОТИБ.758491.031	5	9.	Шайба
ОТИБ.763561.008	26	7.	Вкладыш
ОТИБ.785121.010	5	24	Болт
ОТИБ.785431.003	5	23.	Гайка
Подшипник 160203 ГОСТ 8882-75	21	6.	
Подшипник 160203 ГОСТ 8882-75	22	6.	
Подшипник 180109 ГОСТ 8882-75	14	8.	
Подшипник 180302 ГОСТ 8882-75	13	4.	
Подшипник 180305 ГОСТ 8882-75	9	5.	
Подшипник 18205 ГОСТ 8882-75	16	1.	
Подшипник 203 ГОСТ 8338-75	22	5.	
Подшипник 203 ГОСТ 8338-75	21	5.	
Подшипник 80202 ГОСТ7242-81	19	11.	
ПСУО3.00.003	5	16.	Скоба
С30 01.104-01	22	9.	Втулка
С30 01.104-01	21	9.	Втулка

<b>Обозначение</b>	<b>Номер листа</b>	<b>Номер позиции</b>	<b>Название</b>
С30 01.105	21	8.	Крышка
С30 01.105	22	8.	Крышка
С30 01.110	22	10.	Шайба
С30 01.110 2	21	10.	Шайба
С30 01.110-01	22	11.	Шайба
С30 01.110-01	21	11.	Шайба
С30 01.110-02	22	12.	Шайба
С30 01.110-02	21	12.	Шайба
С30 01.111	21	13.	Шайба
С30 01.111	22	13.	Шайба
Фара МТЗ 128 Киржач 756.3711	31	11.	
Фонарь задний многофункциональн й 7303.3716 ТУ РБ05882559.010-95	31	6.	
Фонарь передний многофункциональн й 7303.3712 ТУ РБ 05882559.010-95	31	12.	
Цепь ПР-12.7 1332 мм	19	5.	
Шарик 6-20 ГОСТ.3722-81	16	7.	

<b>Обозначение</b>	<b>Номер р листа</b>	<b>Номер позици и</b>	<b>Название</b>
<i>Шланг пластмассовый ТВМП-100</i>	8	4.	
<i>Шланг пластмассовый ТВМП-140</i>	8	5.	